
Atuador Pneumático Rotativo

Mod. AT (DA dupla ação)

(SR retorno por mola)

Para acionamento rotativo com giro de 90° de:

- **Máquinas e Dispositivos**
- **Válvulas de Borboleta, Válvulas de Esfera, Damper e Venezianas**
- **Válvulas de Desvio, Válvulas Macho**



METALÚRGICA

VARB

Indústria e Comércio Ltda.

Rua particular, 700 - Piracicaba SP - Brasil

Cep: 13400-970 - Distrito Industrial Unileste

Tel. (0xx11) 3173-3110

E-mail: vendas@varb.ind.br

Skype: vendas_varb-sp

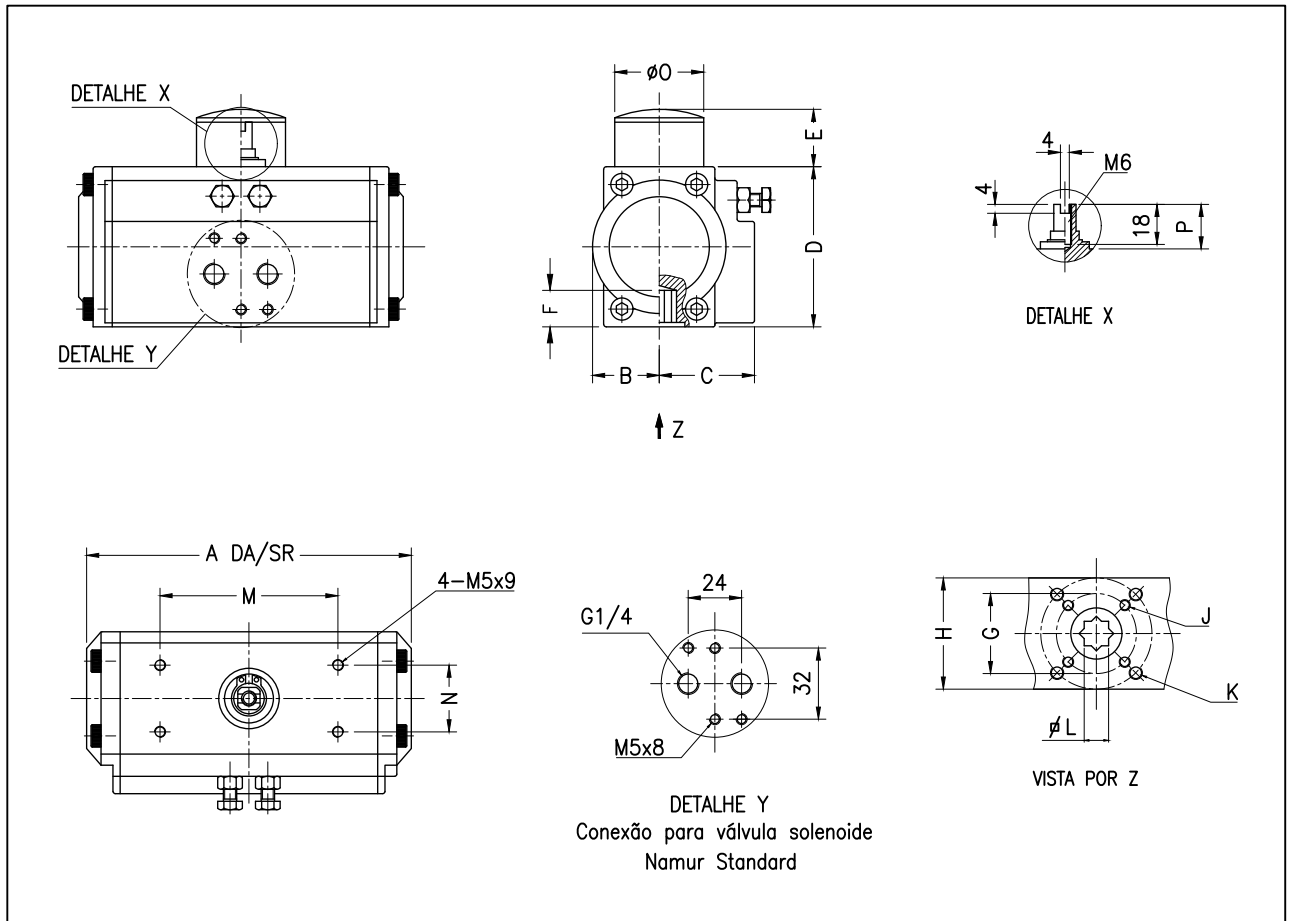
Site: www.varb.ind.br

CARACTERÍSTICAS DO ATUADOR PNEUMÁTICO ROTATIVO

Mod. AT (DA dupla ação) (SR retorno por mola)

VARB

- Construção compacta com corpo de alumínio extrudado anodizado
- Sistema de acionamento por pistão duplo com cremalheira e pinhão
- Tampa única para as versões DA e SR
- Furação Namur para válvula solenóide
- Pressão máxima de trabalho, 8bar
- Temperatura de trabalho de -20°C a +80°C (Standard)



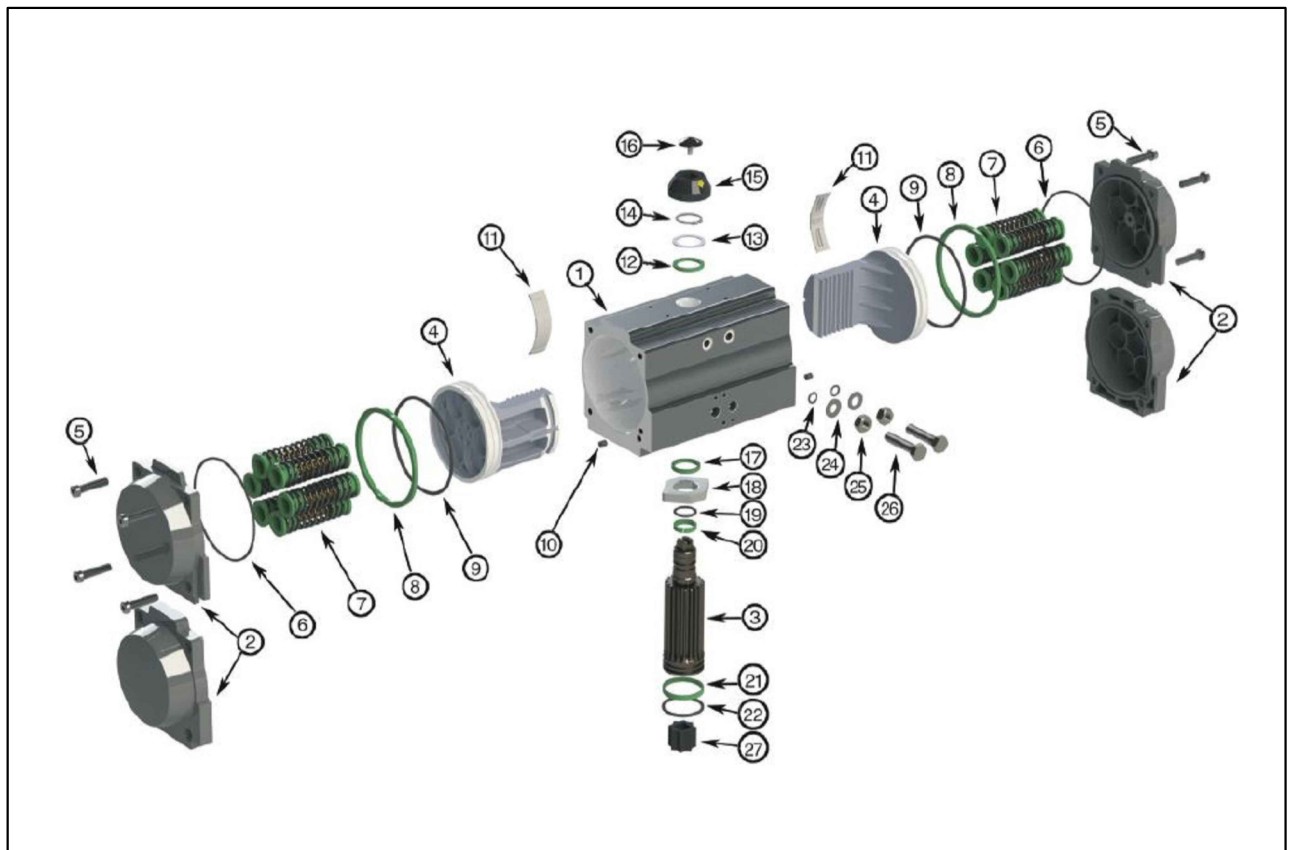
Dimensão		A	B	C	D	E	F	G	H	J	K	L	M	N	O	P	Conexão de ar	Peso
Modelo																		
AT52	DA	145	30	41	72	26	15	F03	F05	4-M5x8	4-M6x10	11x11	80	30	34	20	G1/4"	1,2
	SR																	G1/4"
AT63	DA	169	46	46	89	26	15	F05	F07	4-M6x10	4-M8x12	14x14	80	30	34	20	G1/4"	1,9
	SR																	G1/4"
AT75	DA	186	42	52	100	26	17	F05	F07	4-M6x10	4-M8x12	14x14	80	30	34	20	G1/4"	2,8
	SR																	G1/4"
AT83	DA	209	46	55	109	26	17	F05	F07	4-M6x10	4-M8x12	17x17	80	30	34	20	G1/4"	3,2
	SR																	G1/4"
AT105	DA	275	58	64	134	26	25	F07	F10	4-M8x12	4-M10x16	22x22	80	30	41	20	G1/4"	6,1
	SR																	G1/4"
AT125	DA	302	67,5	70	157	36	25	F07	F10	4-M8x12	4-M10x16	22x22	80	30	62	30	G1/4"	9,5
	SR																	G1/4"
AT140	DA	400	76	77	174	36	30	F10	F12	4-M10x16	4-M12x20	27x27	130	30	62	30	G1/4"	13,7
	SR																	G1/4"
AT160	DA	452	87,5	87,5	199	38	30	F10	F12	4-M10x16	4-M12x20	27x27	130	30	62	30	G1/4"	20,5
	SR																	G1/4"
AT190	DA	537	103	103	232	38	34	/	F14	/	4-M16x20	36x36	130	30	79	30	G1/4"	31,1
	SR																	G1/4"
AT210	DA	540	113	113	257	38	34	/	F14	/	4-M16x20	36x36	130	30	79	30	G1/4"	41,8
	SR																	G1/4"
AT240	DA	605	129	129	293	38	34	/	F16	/	4-M20x24	46x46	130	30	79	30	G1/4"	62,4
	SR																	G1/4"
AT270	DA	722	146	146	333	38	52	/	F16	/	4-M20x24	46x46	130	30	79	30	G1/4"	86,3
	SR																	G1/4"

Nota: Os pesos do modelo SR estão incluídos 12 molas.

TORQUE PARA ATUADORES DE DUPLA AÇÃO

MODELO	SUPRIMENTO DE AR (bar)						
	2	3	4	5	6	7	8
TORQUE (Nm)							
AT52	8,1	12,1	16,2	20,1	24,2	28,2	32,3
AT63	14,3	21,4	28,5	35,6	42,7	49,8	56,7
AT75	20,0	30,2	40,3	50,4	60,4	70,5	80,6
AT83	30,9	46,3	61,8	77,1	92,5	108,0	123,5
AT105	65,8	98,8	131,6	164,5	197,4	230,4	263,2
AT125	102,6	153,9	205,2	256,5	307,8	359,1	410,4
AT140	175,5	263,2	351	438,7	526,3	614,2	702,1
AT160	267,4	401	534,9	668,8	801,8	935,8	1069,7
AT190	450,4	646	861,7	1078,3	1293	1507,7	1723,3
AT210	526,3	789,5	1052,6	1314,8	1578,9	1842,1	2105,2
AT240	773,3	1160	1546,6	1933,3	2319,9	2706,6	3093,2
AT270	1174,2	1761,3	2348,4	2935,5	3522,6	4109,7	4696,8

COMPONENTES E MATERIAIS



ITEM	QUANT.	DESCRIÇÃO	MATERIAL	TRATAMENTO
1	1	Corpo	Alumínio Extrudado	Niquelado
2	2	Tampa	Alumínio	
3	1	Pinhão antiexpulsão	Aço cabono	Niquelado
4	2	Pistão	Alumínio	Anodizado
5	8	Parafuso da tampa	Aço inoxidável	
6	2	O-ring	NBR	
7	5~12	Mola	Aço mola	
8	2	Anel	Plástico	
9	2	O-ring	NBR	
10	2	Plug	NBR	
11	2	Guia do pistão	Plástico	
12	1	Arruela	Plástico	
13	1	Arruela de pressão	Aço inoxidável	
14	1	Anel elástico	Aço inoxidável	
15	1	Indicador de posição	Plástico	
16	1	Parafuso do indicador	Plástico	
17	1	Arruela interna	Plástico	
18	1	Came	Aço	
19	1	O-ring	NBR	
20	1	Anel	Plástico	
21	1	Anel	Plástico	
22	1	O-ring	NBR	
23	2	O-ring	NBR	
24	2	Arruela	Aço inoxidável	
25	2	Porca	Aço inoxidável	
26	2	Parafuso de ajuste	Aço inoxidável	
27	1	Adaptador do eixo	sinterizado	

CARACTERÍSTICAS TÉCNICAS

Condições de operação

1. condições de funcionamento
 - Ar de funcionamento seco ou lubrificado, ou gases não corrosivos
 - o diâmetro máximo das partículas não deve ultrapassar 30 microns
2. Pressão trabalho
 - Pressão mínima de trabalho, 2bar
 - Pressão máxima de trabalho, 8bar
3. Temperatura de operação
 - Standard; $-20\text{ }^{\circ}\text{C} \sim +80\text{ }^{\circ}\text{C}$ - Vedações o-ring NBR
4. Ajuste fino do curso do pistão
 - de $\pm 5^{\circ}$ para rotação de 0° a 90°
5. Aplicação
 - Externo ou interno



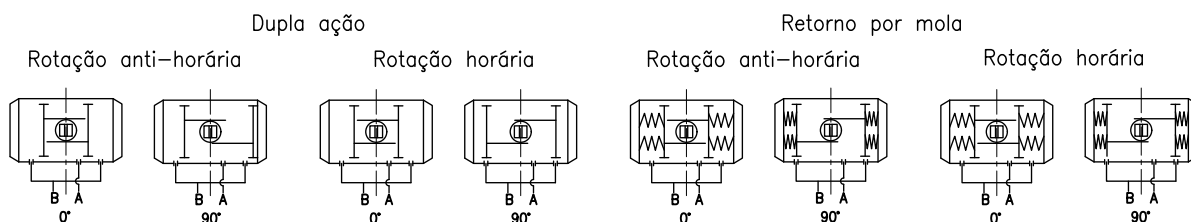
Tipos de operação

Conexão de suprimento de ar, e para válvula solenoide conforme padrão NAMUR.

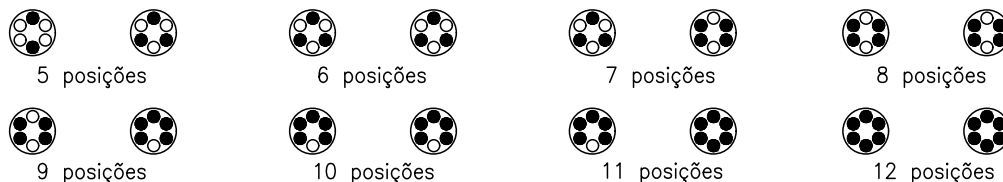
A ponta de eixo namur e a conexão de montagem superior para controle de sinalização namur permite instalação direta de acessórios como sensores, caixa sinalizadora de fim de curso, posicionador.

A conexão de montagem na parte de baixo do atuador é projetada de acordo com os padrões ISO5211 e DIN3337 para montagem direta em, caixas de engrenagens, válvulas ou suportes de montagem

Princípio de trabalho



Posições das molas dos atuadores de retorno da mola



CONSUMO DE AR (L)

MODELO	AT52	AT63	AT75	AT83	AT105	AT125	AT140	AT160	AT190	AT210	AT240	AT270
Aberto	0,1	0,2	0,3	0,5	1,2	1,5	2,4	3,1	4,3	5,8	10,0	14,5
Fechado	0,2	0,3	0,5	0,8	1,8	2,3	3,8	4,9	6,9	9,5	15,2	21,4

TEMPO DE ABERTURA E FECHAMENTO (S)

MODELO		AT52	AT63	AT75	AT83	AT105	AT125	AT140	AT160	AT190	AT210	AT240	AT270
DA	Aberto	0,2	0,3	0,3	0,4	0,7	0,9	1,2	1,5	2,0	2,7	3,5	4,0
SR	Fechado	0,2	0,3	0,4	0,5	0,8	1,1	1,4	1,7	2,2	3,2	4,0	4,5
DA	Aberto	0,3	0,3	0,4	0,5	0,9	1,2	1,5	1,8	2,4	3,5	4,1	4,5
SR	Fechado	0,3	0,4	0,5	0,6	1,1	1,4	1,8	2,1	2,8	4,0	4,6	5,0