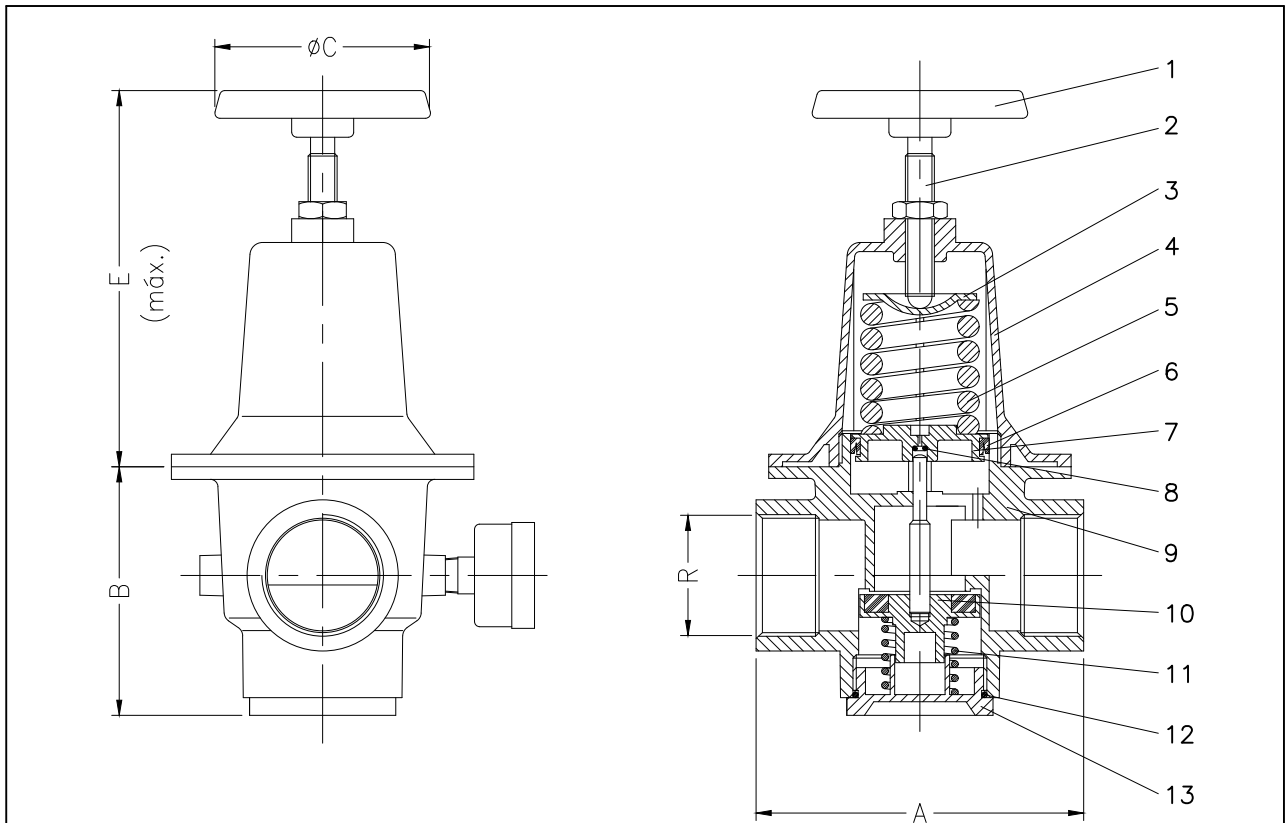


CARACTERÍSTICAS DA
VÁLVULA REDUTORA

Mod. VRP-AR

VARB

- Aplicação para regulação automática de pressão de saída
- Mantem a pressão regulada na saída uniforme mesmo que ocorra oscilações da pressão de alimentação
- A pressão regulada deve ser inferior a de alimentação.
- Acionamento por pistão
- Com conexão para manômetro 1/4" G



DIMENSÕES GERAIS

Tamanho nominal		A (mm)	B (mm)	C (mm)	E (mm)	CÓDIGO
DN (mm)	R (G)					
40	1.1/2"	130	100	92	185	VRP-AR40
50	2"	130	100	92	185	VRP-AR50

MATERIAIS DE CONSTRUÇÃO

Item	Denominação	Material	Item	Denominação	Material
01	Manipulo	Plastico	08	O'ring	NBR
02	Haste de ajuste com porca	Barra roscada zincada	09	Corpo	Alumínio injetado
03	Assento da mola	Aço carbono zincado	10	Conj. controlador de fluxo	Al injetado/laminado/NBR
04	Tampa superior	Alumínio injetado	11	Mola auxiliar	Aço mola bicromatizado
05	Mola	Aço mola bicromatizado	12	O'ring	NBR
06	Gaxeta	NBR	13	Tampa inferior	Alumínio injetado
07	Pistão	Alumínio laminado			

DADOS TÉCNICOS

Fluido passante	Ar comprimido
Faixa de regulação	0,5 a 8,5 bar
Máxima pressão de entrada	15 bar
Temperatura de trabalho	-25 °C a +80 °C

MANÔMETRO

Características construtivas	Com caixa em aço carbono herméticamente fechada
Diâmetro	50 MM
Escala dupla	0 - 10bar / 0 - 150psi
Rosca	R 1/4"

RECOMENDAÇÕES PARA INSTALAÇÃO

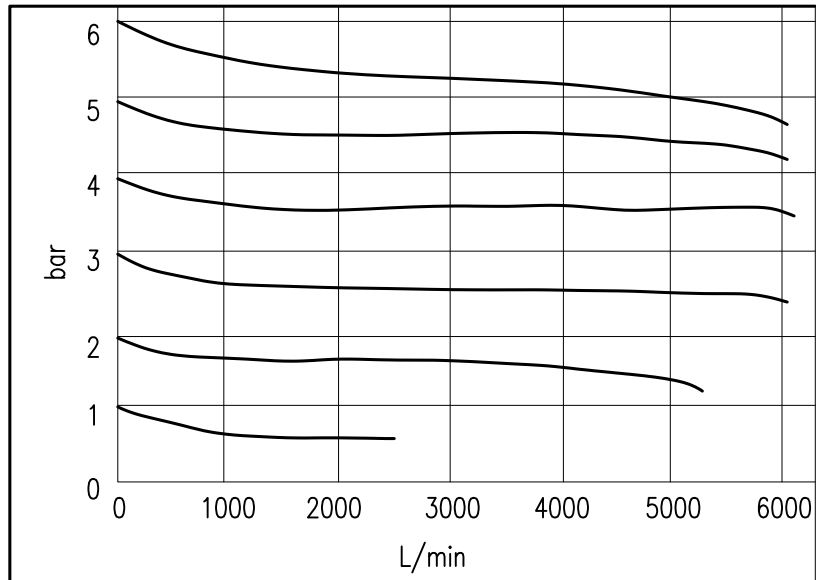
- Recomenda-se instalar a válvula redutora de pressão com uniões e registros a montante e a jusante o que facilita a retirada da válvula da tubulação em caso de manutenção.
- Ao fazer a instalação, verificar direção do fluxo indicada no corpo por uma seta
- Instalar a válvula com o manômetro indicando para cima o que evita acumulo de sujeira na tomada de pressão.
- Em sistemas de ar com sujeira, instalar um filtro de ar antes da válvula redutora de pressão.

Asseguramos: Assistência técnica permanente

PERDA DE CARGA

VÁLVULA REDUTORA Mod. VRP-AR

VRP-AR40



VRP-AR50

