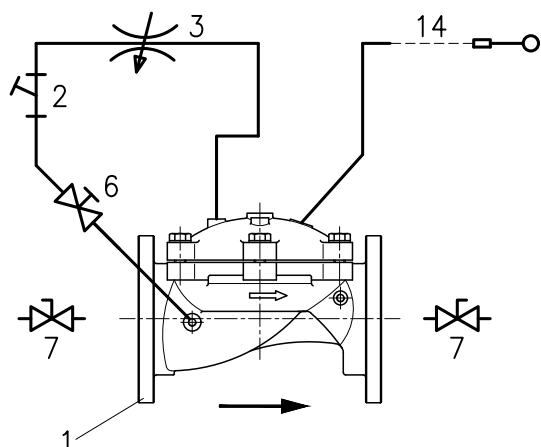


DIAGRAMA



PRINCIPIO DE FUNCIONAMENTO

Válvula de controle auto-operada, unidirecional, instalada na entrada de reservatórios, tem a função de controlar o nível máximo.

Função Controle de Nível: A válvula inicia a sua abertura comandada pelo acionamento do registro tipo bóia. A válvula principal fica completamente fechada quando o registro tipo bóia é fechado pelo nível máximo do reservatório. É recomendável que a velocidade do fluxo da tubulação de alimentação esteja entre 0,5 a 5,0 m/s.

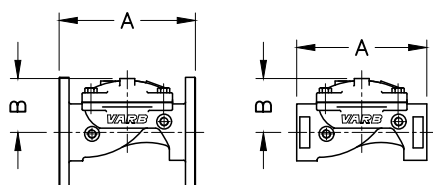
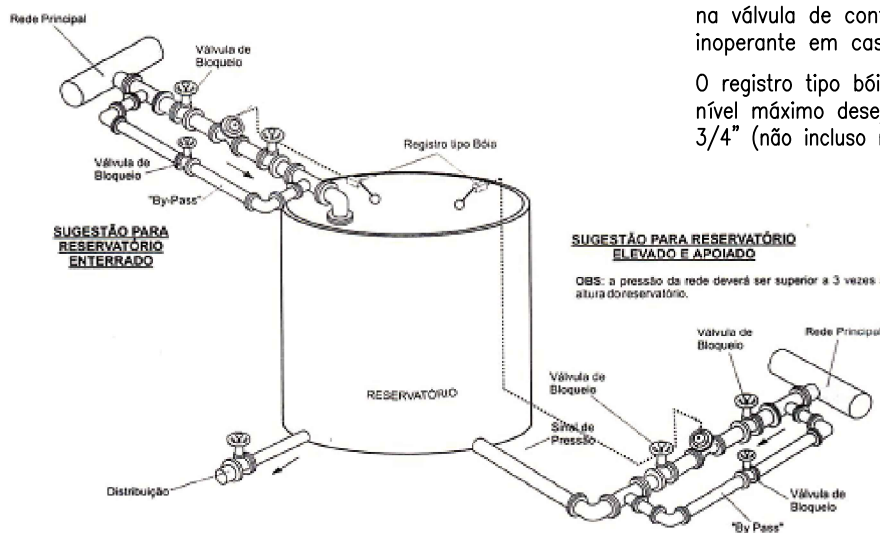
ITEM	DISCRIMINAÇÃO	FINALIDADE	REGULAGEM
1	Válvula principal	Proporcionar a saída regulada por intermédio de um diafragma auto operado.	Válvula auto operada
2	Filtro Y	Impedir o ingresso de partículas no circuito de controle	Sem regulagem. Proceder limpeza periódica
3	Válvula agulha	Controla a velocidade de fechamento da válvula principal	Girando o manipulo no sentido horário, a válvula principal fecha mais lentamente e vice-versa.
6	Válvula de esfera	Isolar o circuito de controle quando no início da operação e durante a manutenção.	Válvula comandada por alavanca
14	Registro tipo Bóia	Controlar a abertura e o fechamento da válvula principal	Automático

INSTRUÇÕES PARA INSTALAÇÃO DA VÁLVULA

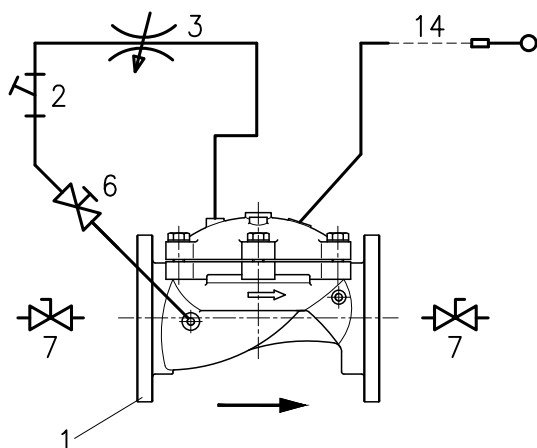
A válvula controladora de nível deverá ser instalada na rede, sendo aconselhável a colocação de válvula de bloqueio à montante e a jusante da válvula.

Recomendamos também a instalação de um "By-Pass" na válvula de controle para que o reservatório não fique inoperante em caso de manutenção periódica.

O registro tipo bóia (14) deverá ser instalado próximo do nível máximo desejado e, interligado na válvula com tubo 3/4" (não incluso no fornecimento)

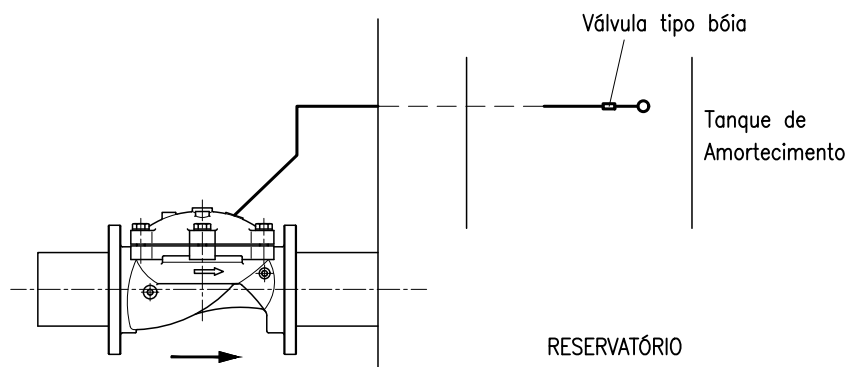


Tamanho (DN)		2"	2.1/2"	3"	4"	6"	8"
Rosqueada	A	mm	175	210	256	320	-
			195	220	256	320	415
Flangeada	B	mm	73	87	109	141	181
			229				
Rosqueada	Peso	kg	6,5	11,5	15,5	33	-
			10,5	16,5	24	42	68



INSTRUÇÃO PARA INÍCIO DE OPERAÇÃO

O registro tipo bóia deverá ser instalado longe das turbulências causada pela entrada do fluido no reservatório.
 Em caso de reservatório pequeno, instalar o registro tipo bóia dentro de um tanque de amortecimento, conforme croqui abaixo.
 A partida do conjunto é muito simples.
 Abrir a válvula de bloqueio (7) a montante da válvula principal (1).
 Abrir lentamente a válvula de bloqueio (7) a jusante da válvula principal (1) e permitir o enchimento do reservatório.
 Quando o reservatório estiver no nível máximo, a válvula principal (1) se fechará automaticamente.



Principais sintomas de um funcionamento incorreto

DISCRIMINAÇÃO	CAUSA PROVÁVEL	AÇÃO CORRETIVA
Válvula principal (1) não fecha	Filtro obstruído (2)	Proceder a limpeza do filtro (2)
Válvula não responde o comando da bóia.	Diafragma da válvula principal (1) danificada	Substituir
Reservatório extravasa constantemente	1) Válvula bóia com vazamento. 2) Sede da válvula (1) obstruída. 3) Vedação da válvula (1) danificada.	1) Substituir válvula bóia 2) Desobstruir a sede 3) Substituir
Vazamento pelas partes móveis (hastes)	O'Rings danificados	Substituir