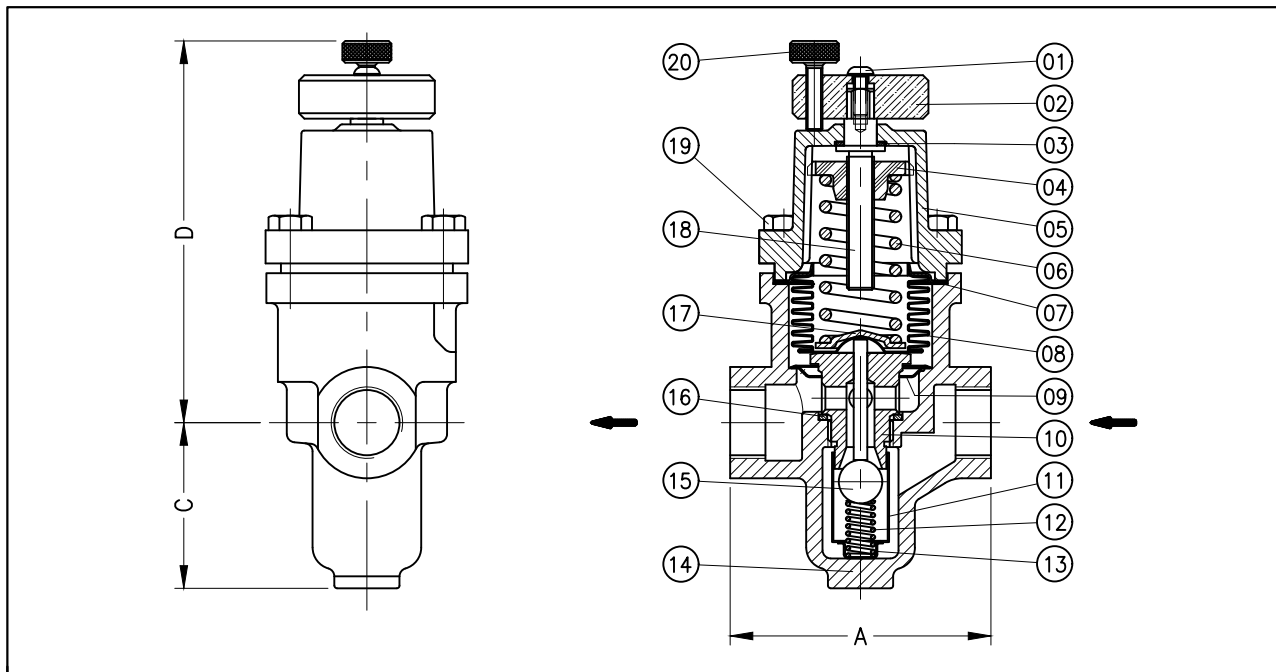


VÁLVULA REDUTORA DE PRESSÃO

Mod. VRP-20

VARB

- Válvula redutora de pressão de ação direta, para vapor, ar comprimido e água
- Temperatura máxima de operação 210°C
- Pressão máxima de operação 19 bar
- Pressão máxima de ajuste 8,6 bar



DIMENSÕES GERAIS

Tamanho nominal		A (mm)	C (mm)	D (mm)	Peso (kg)	Capacidades	
DN (pol)	NW (mm)					Fator	(kv)
1/2	15	83	60	130	1,60	1,75	
3/4	20	96	60	130	1,70	2,93	
1	25	108	60	135	1,95	3,51	

MATERIAIS DE CONSTRUÇÃO

Pos.	Denominação	Material
1	Paraf. cab. abaulada sext. int.	Aço inox AISI 316
2	Manipulo	Aluminio
3	Arruela de apoio	Bronze
4	Disco de pressão da mola	Bronze
5	Tampa	Ferro nodular ASTM A-536
6	Mola de ajuste	Aço mola
7	Gaxeta do acento do fole	Grafite reforçado/revestido em aço inox
8	Fole	Aço inox AISI 316
9	Prato da sede	Aço inox AISI 316
10	Sede da válvula	Aço inox AISI 316

Pos.	Denominação	Material
11	Tela filtrante	Aço inox AISI 316
12	Mola	Aço mola
13	Base para mola inferior	Inox
14	Corpo	Ferro nodular ASTM A-536
15	Haste e esfera	Aço carbono cromado
16	Arruela da sede	Bronze
17	Base para mola de ajuste	Aço inox AISI 316
18	Manipulo trava	Bronze
19	Parafuso cabeça sextavada	Aço inox AISI 316
20	Manipulo trava	Bronze

Como usar o gráfico

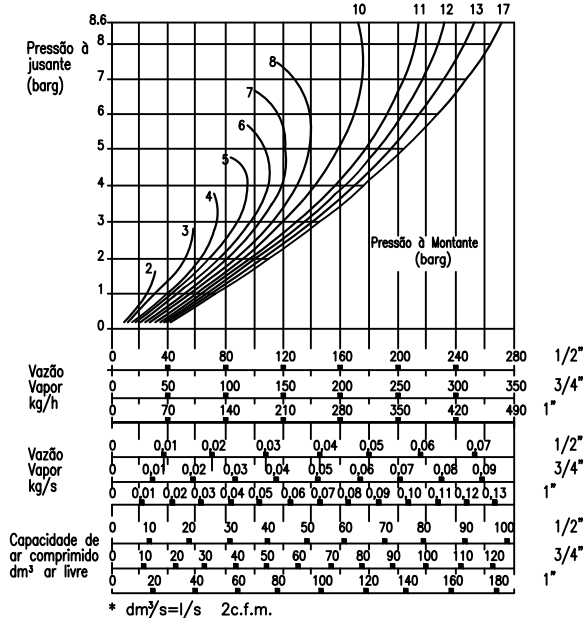
Uma válvula para 120 kg/h de vapor, reduzindo a pressão de 8 para 6 barg. A partir da pressão à jusante no eixo esquerdo, 6 barg caminhe horizontalmente até a linha cruzar a curva de pressão à montante, 8 barg.

Neste ponto desça verticalmente até as linhas de vazão. A válvula VRP-20 Ø 1/2" atende.

Para consulta favor indicar:

- 1-Modelo
- 2-Diâmetro nominal
- 3-Material passante
- 4-Temperatura do material passante
- 5-Pressão do sistema
- 6-Tipo de rosca BSP ou NPT

Curvas de capacidade



Asseguramos: Assistência técnica permanente-Peças de reposição