

## **INSTRUÇÃO PARA INSTALAÇÃO DAS VÁLVULAS VARB**

### **DESCRIÇÃO:**

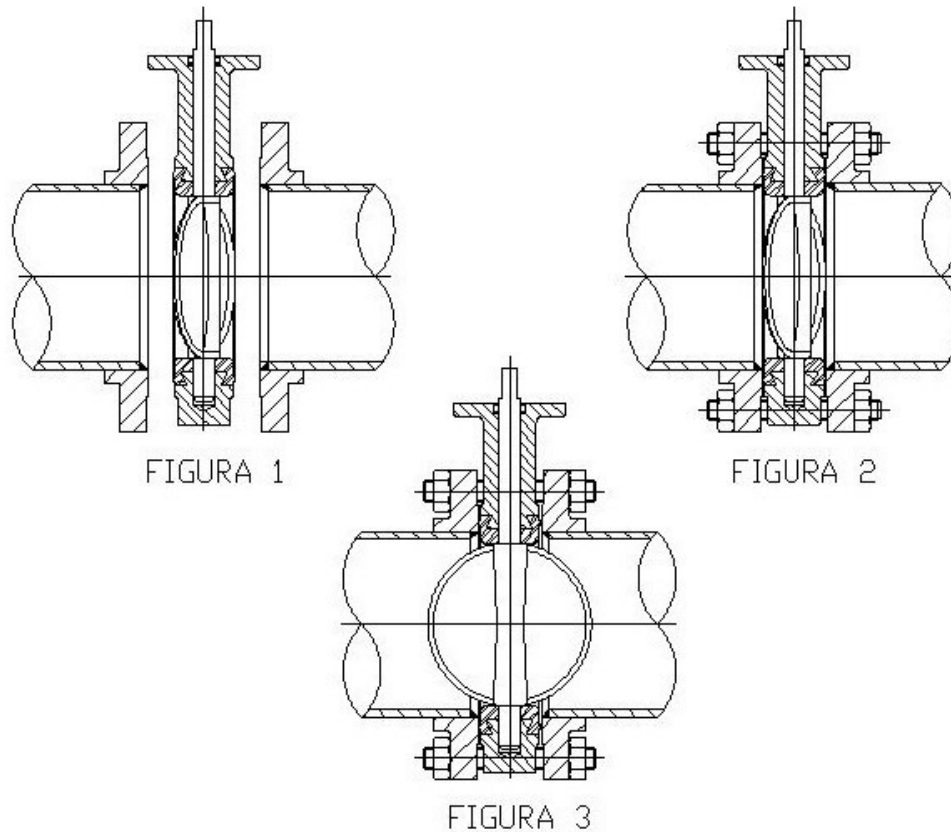
São utilizadas em tubulações e equipamentos contendo líquidos ou gases.

Podendo ser o acionamento manual, pneumático ou elétrico.

### **INSTALAÇÃO:**

- 1 - Realizar a limpeza da tubulação antes de instalar a válvula, para a remoção de sujeiras e corpos estranhos. A não realização deste procedimento pode tornar a válvula inoperante.
- 2 - Reserve espaço suficiente ao redor da válvula montada, para ajustes e futuras manutenções.
- 3 - Verificar se os flanges estão paralelos e alinhados, e se a distância entre flanges é suficiente para a montagem, para não danificar a vedação da válvula (Fig. 1).
- 4 - Instalar a válvula na posição semi-aberta para proteger as bordas da borboleta e não causar um torque excessivo no início de operação da mesma. Apertar levemente os parafusos (Fig. 2).
- 5 - Alinhar a válvula com os flanges, abrir totalmente a borboleta verificando o livre funcionamento, em seguida voltar na posição semi-aberto para dar o aperto final nos parafusos, que deve ser feito em forma de cruz. Não apertar excessivamente, apenas o suficiente para a vedação dos flanges (Fig. 3).

**Obs.: INSPECIONAR MENSALMENTE E REALIZAR MANUTENÇÃO PREVENTIVA A CADA 12 MESES.**



## NOTAS IMPORTANTES:

- 1 - Não utilizar a válvula borboleta como válvula de retenção, pois a mesma não foi projetada para receber variações de pressão ao longo da instalação
- 2 - Não utilizar juntas entre os flanges e a válvula.
- 3 - Pressão de trabalho conforme classes:  
150 lbs, PN-10, PN-16 ou outras
- 4 - Temperatura de trabalho:  
Conforme pedido: