
VÁLVULA DE BORBOLETA

Mod. AMA-23

Para passagem, dosagem e fechamento em sistema tubular e tanques/silos de:

- **Granulados e Pós**
- **Fluidos gasosos**
- **Líquidos**



METALÚRGICA

VARB

Indústria e Comércio Ltda.

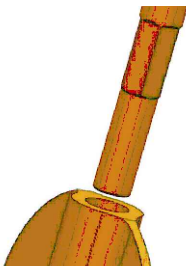
Rua Particular, 700 - Piracicaba SP - Brasil
Cep: 13400-970 - Distrito Industrial Unileste
Tel. (0xx19) 3429-0399
e-mail: vendas@varb.ind.br
Skype: vendas_varb-sp
Site: www.varb.ind.br

CARACTERÍSTICAS TÉCNICAS

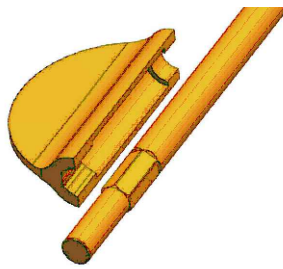
As válvulas de borboleta Mod.23, são indicadas para serem usadas em indústrias química e petroquímica, farmacêutica, abastecimento e drenagem de água, alimentos, energia hidrelétrica, metalurgia, têxtil, oficina de ar condicionado e outros sistemas de dutos de engenharia.

1. Nenhuma conexão de pino entre o disco e a haste

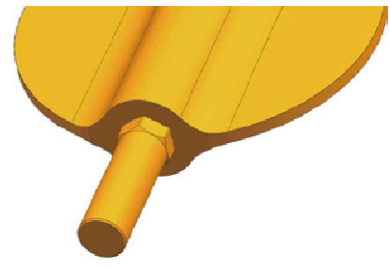
A conexão do eixo na borboleta é realizada com a confecção de um hexágono na sua parte inferior, este processo elimina pino ou o parafuso para sua fixação, evita que haja contato do fluido pela fixação. Também facilita na desmontagem, basta retirar o anel elástico e após retirar o eixo. O valor Cv da Válvula, sem pino é maior com menos turbulência.



Design sem pino de fixação da haste



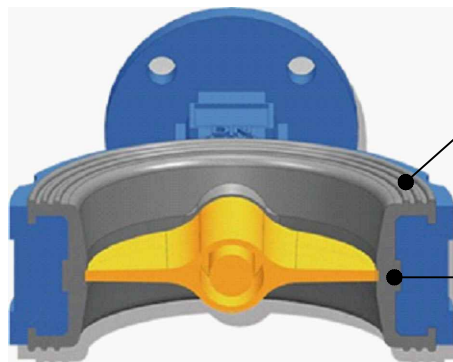
A borboleta é construída em um formato hexagonal



Usinagem e polimento esférico de arestas

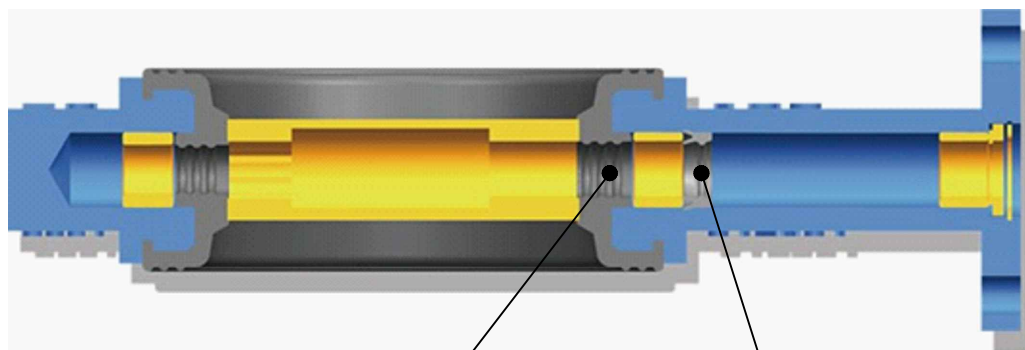
1. Recursos de design da vedação

Design de combinação da conexão com a ranhura, permite um isolamento completo, aumenta efetivamente a área de contato com o flange.



Múltiplas nervuras auxilia a vedação entre os flanges

Ressalto na vedação para aumentar a espessura e reduzir o torque.



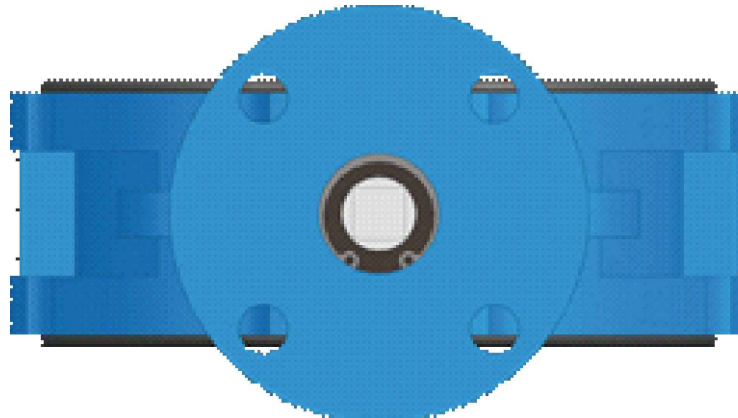
Nervuras no furo interno tornando a vedação do eixo mais confiável.

Anel de vedação expansível tipo Y

CARACTERÍSTICAS TÉCNICAS

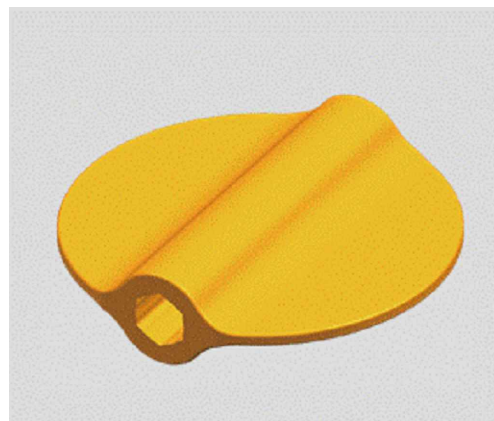
1. Compatibilidade

O flange superior atende ao padrão ISO5211.
O design padronizado permite que atuadores pneumáticos e elétricos sejam montados diretamente na válvula sem suporte.
Fácil instalação em campo.



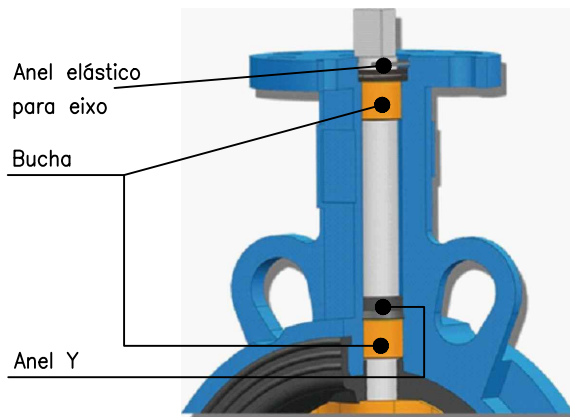
2. Características do disco

Fabricado em única peça, a usinagem da borda é esférica e com polimento manual, tem a vantagem de baixa força de torque, longa vida útil da sede e bom desempenho de vedação. Quando aplicado na área da saúde, pode impedir completamente o armazenamento de partículas de poeira. O design do encaixe do disco com o eixo de forma hexagonal tem melhor efeito de rolamento.

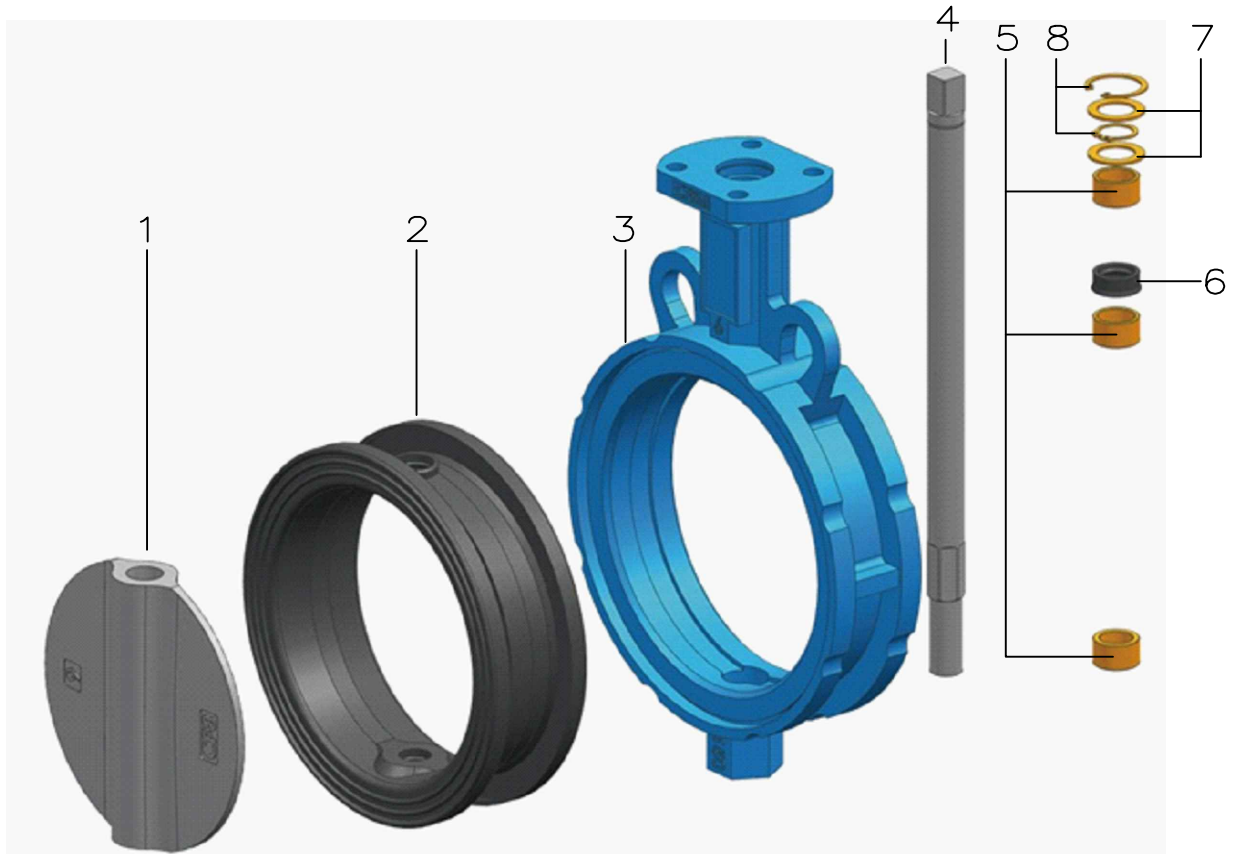


3. Características de projeto da vedação no pescoço da válvula.

O eixo é seguro por um anel de elástico que evita sua saída espontânea.
As buchas da válvula são em PTFE resistente à corrosão,
Gaxeta do eixo em forma de anel em Y autoexpansível e design de vedação dupla, garantem a vedação bidirecional



COMPONENTES



ITEM	Denominação
1	Borbolea
2	Anel de vedação
3	Corpo anular
4	Eixo
5	Bucha
6	Anel de vedação Y autoexpansível
7	Junta
8	Anel elástico