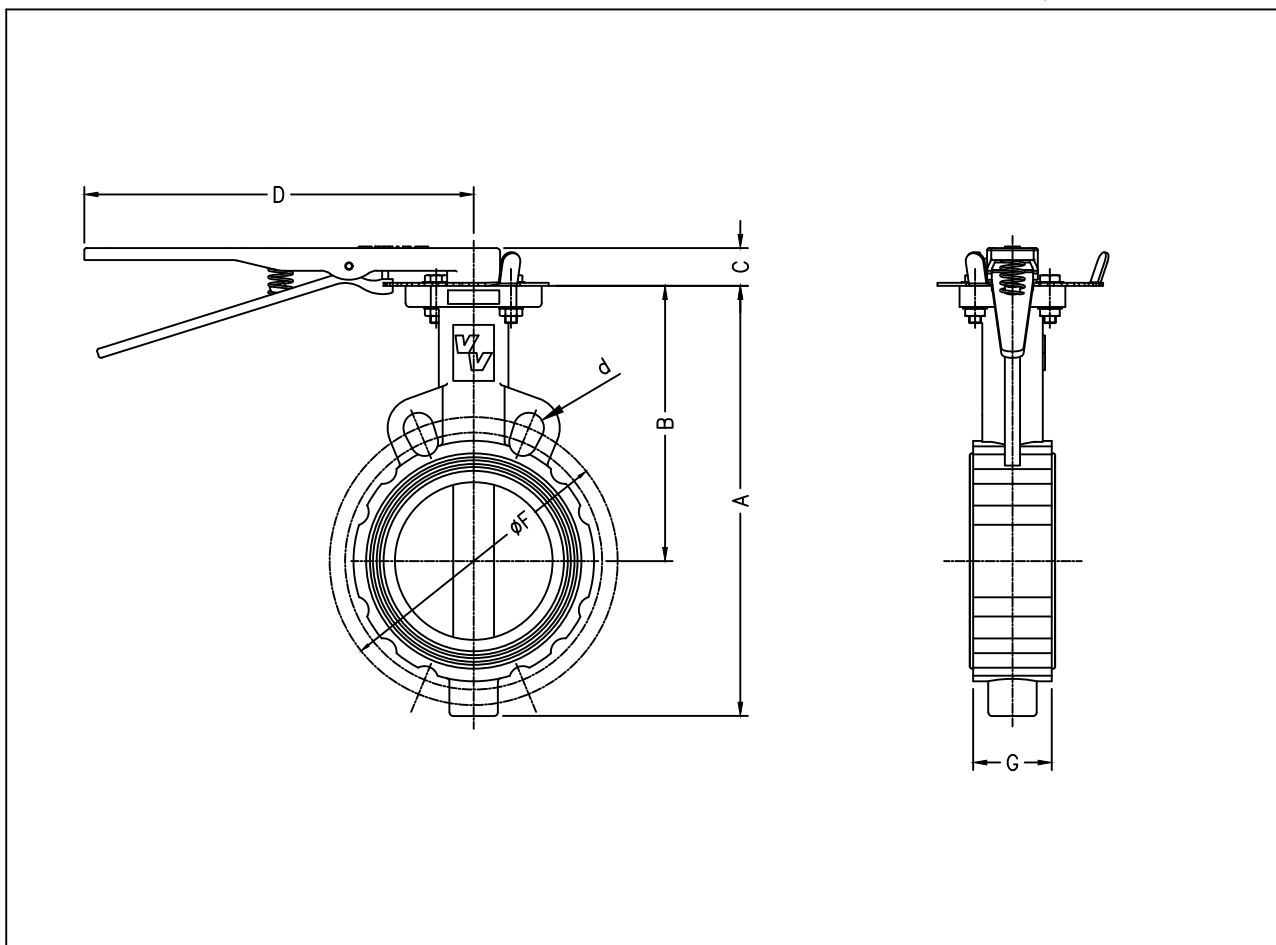


CARACTERÍSTICAS DA
VÁLVULA DE BORBOLETA Mod. AMA-23

VARB

- Construção estreita
- Corpo monobloco
- Eixo inteiriço e fixação mecânica no disco
- Flange de topo conforme norma ISO 5211
- Fechamento estanque até 16 bar



DIMENSÕES GERAIS

DN (pol)	NW (mm)	A (mm)	B (mm)	C (mm)	D (mm)	F-d	G (mm)
2	50	145	214	25	220	Conforme normas: DIN 2501 PN10/PN16 NBR 7675 PN10/PN16 ANSI-B 16,5 150 lbs.	43
2.1/2	65	155	230	25	220		46
3	80	163	246	25	220		46
4	100	183	287	25	260		52
5	125	198	314	25	260		56
6	150	215	349	25	260		56
8	200	243	405	25	350		60
10	250	277	474	32	350		68
12	300	315	540	32	510		78

MATERIAIS DE CONSTRUÇÃO

CORPO ANULAR

Ferro nodular ASTM A 536, Cl. 65T

EIXO

Aço inoxidável AISI 420 ou 316

BORBOLETA

Ferro nodular ASTM A 536, Cl. 65T

Aço inoxidável ASTM A 351 CF 8 ou CF 8M

ANEL DE VEDAÇÃO

Etileno-propileno (EPDM)

Nitrilica-Buna N (NBR)

Politetrafluoretileno (PTFE)

Para consultas, favor indicar: 3-Indicação dos materiais

5-Temperatura do material passante

1-Modelo

de construção

6-Pressão do sistema

2-Diâmetro nominal

4-Material passante

Asseguramos: Assistência técnica permanente - Peças de reposição