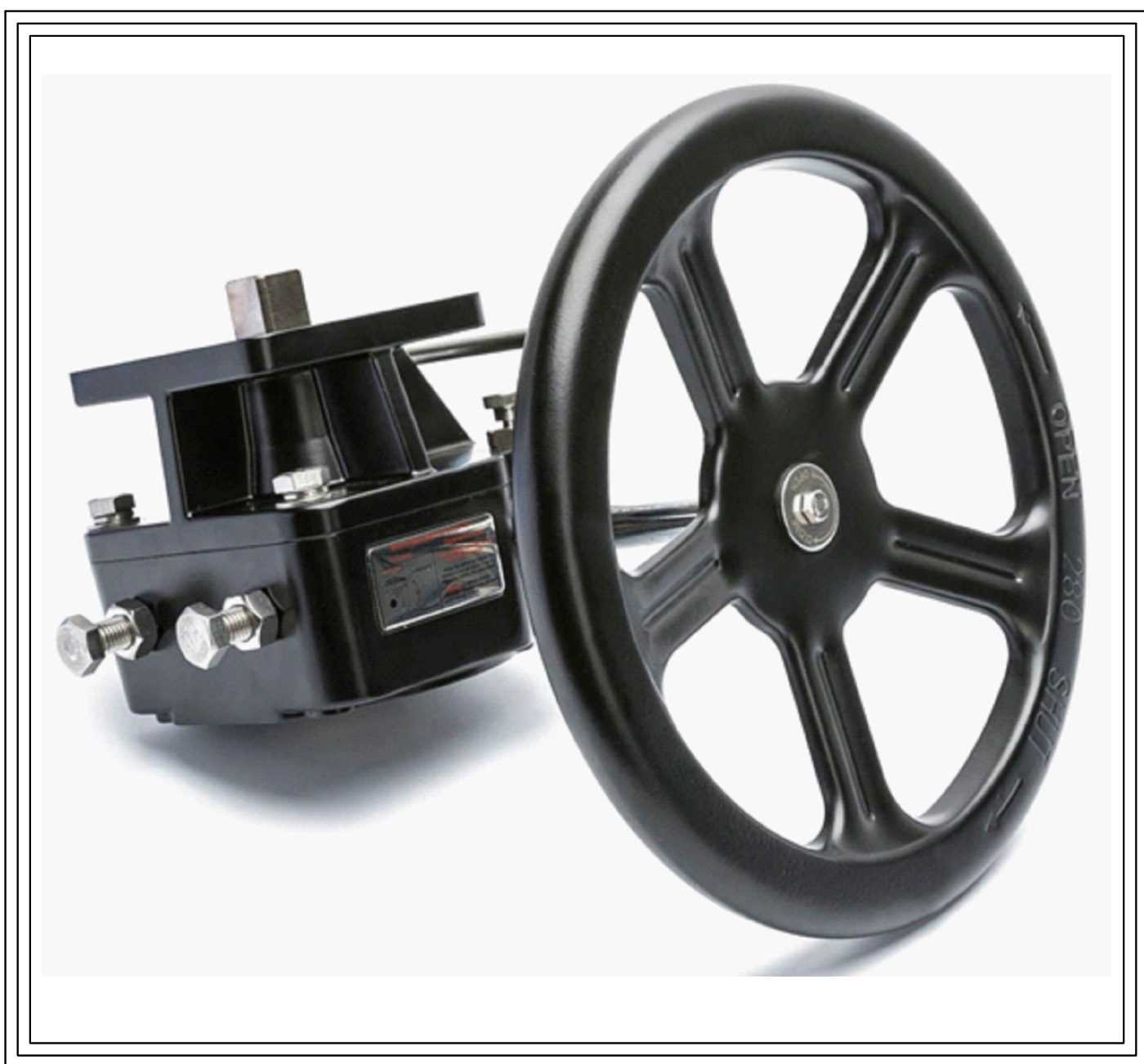

Caixa Redutora de Emergência para Atuador Pneumático

Mod. FS

Para acionamento rotativo com giro de 90° de:

- **Válvulas de Borboleta, Válvulas de Esfera, Damper e Venezianas**
- **e dispositivos de 1/4 de volta em geral**



METALÚRGICA

VARB

Indústria e Comércio Ltda.

Rua Particular, 700 - Piracicaba SP - Brasil

Cep: 13400-970 - Distrito Industrial Unileste

Tel. (0xx19) 3429-0399

e-mail: vendas@varb.ind.br

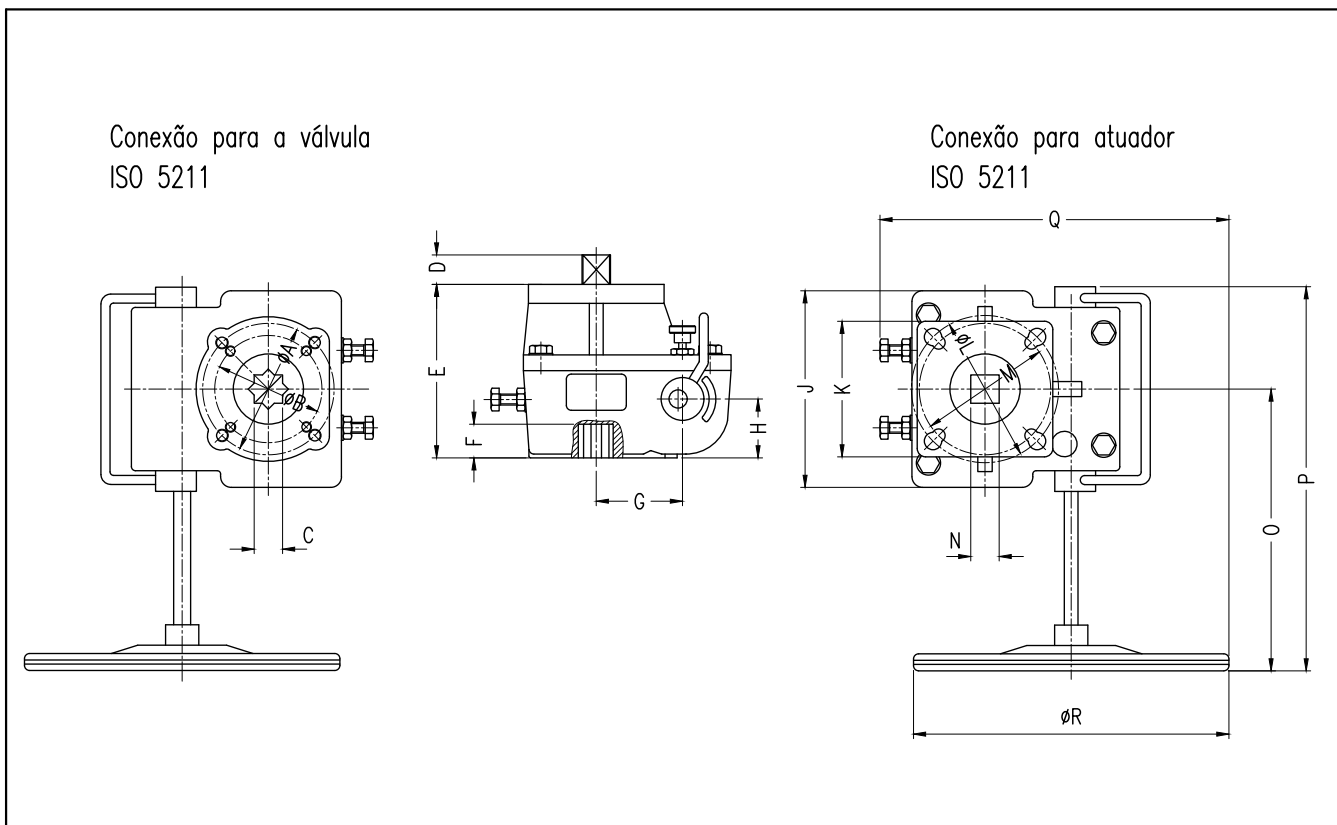
Skype: vendas_varb-sp

Site: www.varb.ind.br

**CARACTERÍSTICAS DA CAIXA
REDUTOR DE EMERGÊNCIA
com roda de mão para giro de 90°**

VARB

- Sistema de acionamento manual por volante
- Transmissão do movimento por coroa e pinhão
- Parafusos de fixação de posição ajustáveis externamente
- Construção á prova de tempo, com lubrificação permanente



Dimensões

Modelo	Redução	Torque	A	B	C	D	E	F	G	H	J	K	L	M	N	O	P	Q	R	Peso
	Nm	Nm	mm	mm	mm	mm	mm	mm	mm	mm	mm	mm	mm	mm	mm	mm	mm	mm	mm	kg
FS-1	38:1	180	F07	F05	14x14	17	105	18	44	33	90	70	F07	F05	14x14	155	190	192	180	3
FS-2	37:1	320	F10	F07	17x17	19	110	20	54	36	125	94	F10	F07	17x17	180	240	185	200	4,5
FS-3	35:1	680	F10	F07	22x22	22	130	28	65	39	140	113	F12	F10	22x22	202	272	290	280	7
FS-4	50:1	1200	F12	F10	27x27	28	165	32	82	56	187	129	F14	F12	27x27	268	358	339	300	13,7
FS-5	54:1	2100	F14	-	36x36	38	177	40	109	58,5	221	165	F16	F14	36x36	295	405	436	400	22
FS-6	58:1	3000	F16	-	46x46	48	192	55	134	62	252,5	165	F16	-	46x46	322	447	516	500	32
FS-7	66:1	3800	F16	-	46x46	48	200	55	148	65	286,5	Ø235	F16	-	46x46	379	525	600	600	56

Caixa Redutora de Emergência, é projetada para ser usada entre a válvula de borboleta, válvula de esfera ou similares, em conjunto com o atuador pneumático, permitindo operação manual durante a instalação, teste do sistema e em caso de falha possibilita o acionamento da válvula, caso o atuador pneumático esteja inoperante por falta de energia/ar comprimido.

Design compacto, leve e eficiente. Pode ser montado diretamente na maioria dos atuadores pneumáticos de estilo cremalheira e pinhão populares no mercado e não precisa de um distanciador instalado entre o atuador pneumático.

Fabricado com carcaça de alumínio.

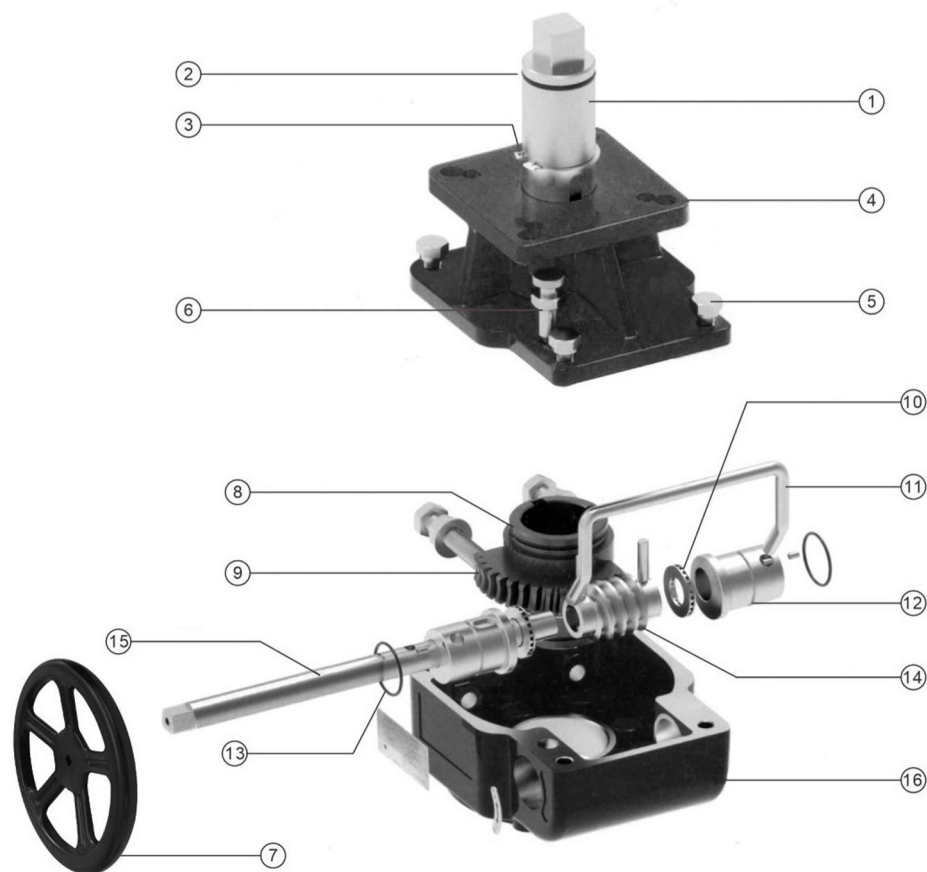
Padrões de montagem direta ISO 5211.

Acionamento manual ou acionamento automático por alavanca

Rolamentos auto lubrificados.

Grau de proteção IP67

COMPONENTES E MATERIAIS



ITEM	Denominação	Material
1	Eixo	Aço
2	Anel de vedação	Borracha nitrílica
3	Anel elástico para eixo	Aço
4	Tampa superior	Aluminio
5	Parafuso	Aço inox (304)
6	Pino de posicionamento	Aço
7	Parafuso	Aço
8	Anel de vedação	Aço
9	Engrenagem helicoidal	
10	Rolamento	Aço
11	Alavanca	Aço inox (304)
12	Bucha excêntrica	Aço
13	Anel de vedação	Borracha nitrílica
14	Pinhão	Aço
15	Haste de transmissão	Aço
16	Corpo	Aluminio