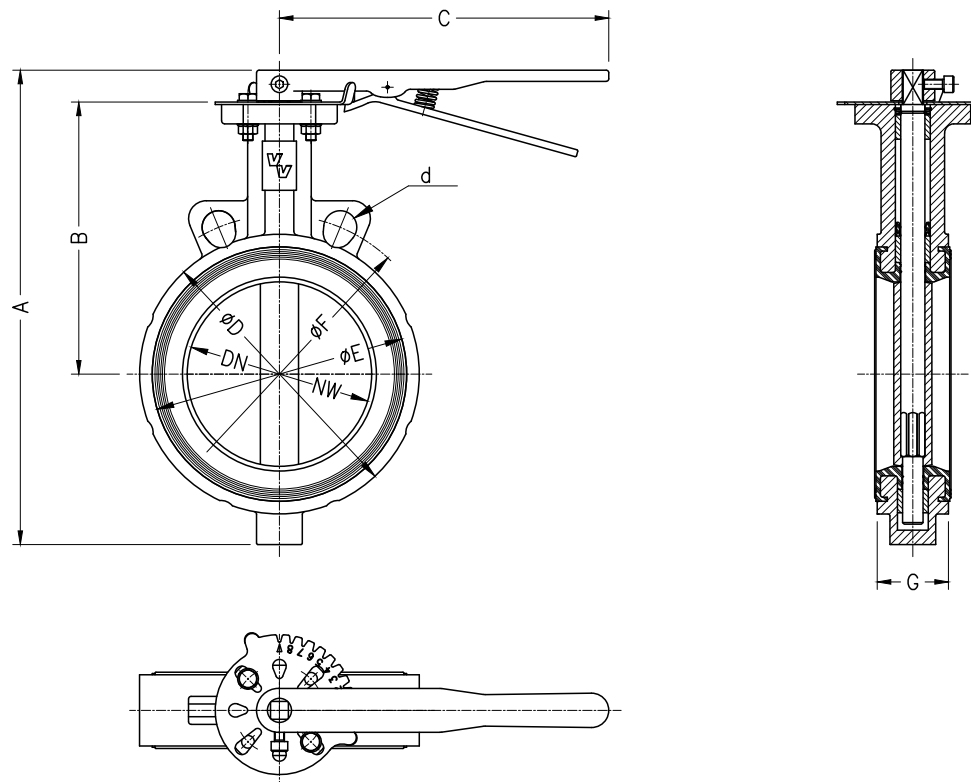


**CARACTERÍSTICAS DA  
VÁLVULA DE BORBOLETA**

**Mod. AMA-23**

**VARB**

- Construção estreita
- Corpo monobloco
- Eixo inteiriço e fixação mecânica no disco
- Flange de topo conforme norma ISO 5211 que garante intercambialidade dos atuadores pneumáticos e elétricos, alavancas ou caixas reductoras
- Fechamento estanque normalmente até 16 bar



**DIMENSÕES GERAIS**

DN (pol)	NW (mm)	A (mm)	B (mm)	C (mm)	D (mm)	E (mm)	F-d	G (mm)
2	50	243	145	220	101	75	Conforme normas: PN-10 PN-16 150 LBS	43
2.1/2	65	259	154	220	115	86		46
3	80	273	161	220	129	101		46
4	100	312	182	260	162	131		52
5	125	339	197	260	188	154		56
6	150	372	212	260	220	200		56
8	200	437	243	355	266	247		60
10	250	507	276	385	328	286		68
12	300	582	314	503	383	340		76

**NOTAS:**

As Válvulas de Borboleta Mod. AMA-23 podem ser fornecidas também com:

Acionamento manual por redutor helicoidal, acionamento por atuador pneumático de dupla ação ou simples ação com retorno por mola e acionamento elétrico.

**MATERIAIS DE CONSTRUÇÃO** (fornecimento conforme composição abaixo)

Composição:

Opção 1 - Corpo: ASTM A-536 - Disco: CF8 - Vedação: EPDM - Eixo 420

Opção 2 - Corpo: ASTM A-536 - Disco: CF8M - Vedação: PTFE - Eixo 316

Opção 3 - Corpo: ASTM A-536 - Disco: A-536 - Vedação: EPDM - Eixo 420