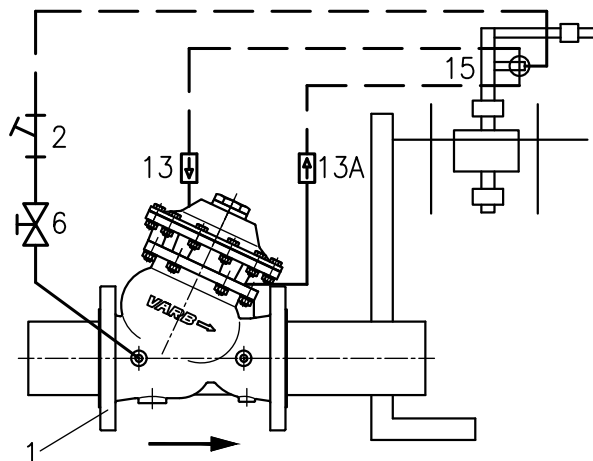


DIAGRAMA



PRINCÍPIO DE FUNCIONAMENTO

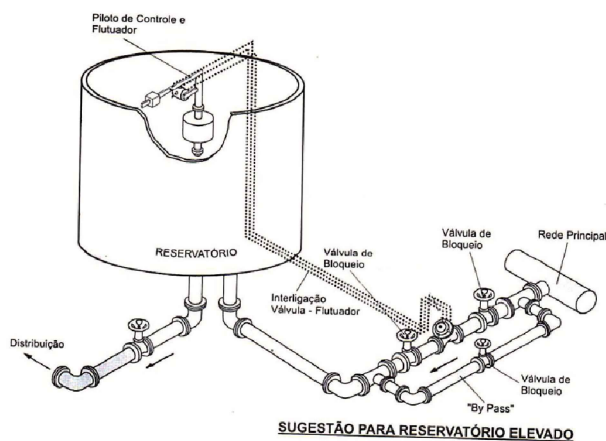
Válvula de controle auto-operada, unidirecional, instalada na entrada de reservatórios, tem a função de controlar seus níveis máximo e mínimo de um reservatório

Função Controle de Nível: A válvula funciona por intermédio de um piloto de 4 vias que, comandado por um flutuador, opera a válvula principal para a sua abertura total (quando estiver no nível baixo) e o seu fechamento total (quando estiver no nível alto). É recomendada para tubulações com velocidade de fluxo entre 0,5 a 5 m/s.

O máximo diferencial entre os níveis é de 0,5 m e o mínimo de 0,2 m, sendo que pode ser fabricado sob encomenda para diferenciais acima de 0,5 m.

ITEM	DISCRIMINAÇÃO	FINALIDADE	REGULAGEM
1	Válvula principal	Proporcionar a saída regulada por intermédio de um conjunto auto operado composto de diafragma ligado a um obturador.	Válvula auto operada.
2	Filtro Y	Impedir o ingresso de partículas no circuito de controle.	Sem regulagem. Proceder limpeza periódica
6	Válvula de esfera	Isolar o circuito de controle quando no início da operação e durante a manutenção.	Válvula comandada por alavanca
7	Válvula de bloqueio	Isolar o conjunto da válvula redutora de pressão na manutenção	Válvula de esfera comandada por alavanca, abrindo e fechando com 1/4 de volta.
13	Controle de fluxo Abrir (opcional)	Controla a velocidade de abertura da válvula principal (1)	Girando o manipulô no sentido horário para diminuir a velocidade de abertura e vice-versa
13A	Controle de fluxo Fechar	Controla a velocidade de fechamento da válvula principal (1)	Girando o manipulô no sentido horário para diminuir a velocidade de fechamento e vice-versa
15	Piloto 4/2 vias Rotativo	Controla a abertura e fechamento da válvula principal (1) de acordo com os níveis.	Automático

INSTRUÇÃO PARA INSTALAÇÃO DA VÁLVULA

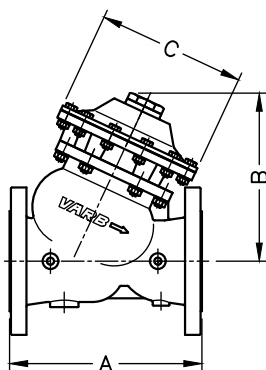


A válvula controladora de nível deverá ser instalada na rede, sendo aconselhável a instalação das válvulas de bloqueio a montante e jusante da válvula principal.

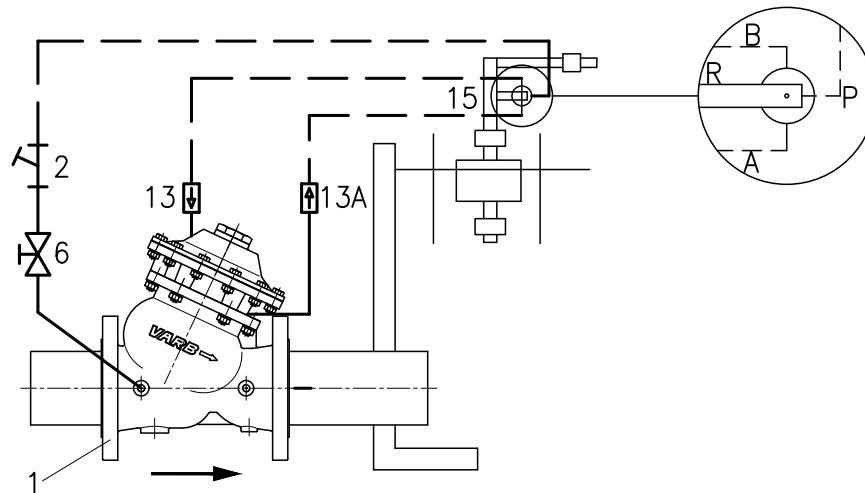
Um "By-pass" pode ser instalado com o objetivo de não paralisar a linha principal quando nas manutenções periódicas periódicas.

Instalar o conjunto flutuador/piloto dentro do reservatório, em lugar livre de turbulência. Em caso de turbulência, o conjunto deverá ser instalado dentro de um tanque de amortecimento.

Interligar o conjunto flutuador (15) com a válvula principal por intermédio de tubos de cobre de 3/8" (não incluso no fornecimento)



Tamanho (DN)		2"	2.1/2"	3"	4"	6"	8"	10"	12"
A	mm	210	222	250	320	415	500	605	725
B	mm	140	163	192	248	312	546	533	640
C	mm	106	126	142	185	320	420	522	609
Peso	kg	11	13	22	37	75	125	217	370



INSTRUÇÃO PARA INÍCIO DE OPERAÇÃO

Proceder da seguinte forma para colocar a válvula em operação

Abrir lentamente a válvula de bloqueio a montante da válvula principal, abrir a válvula de bloqueio do circuito de comando (6) e abrir lentamente a válvula de bloqueio (7) a jusante da válvula principal.

PARA AJUSTAR A VELOCIDADE

DE ABERTURA.

Com o auxílio de uma chave allen 2 mm, destravar o manipulô da válvula controladora de fluxo (13) e, girando no sentido anti-horário a válvula abre mais rápido.

DE FECHAMENTO

Com o auxílio de uma chave allen 2 mm, destravar o manipulô da válvula controladora de fluxo (13A) e, girando no sentido anti-horário a válvula fecha mais rápido.

Para simular este movimento sem que o nível do reservatório esteja cheio, movimentar manualmente o conjunto do flutuador no sentido horário, provocando um fechamento da válvula principal (1)

INSTRUÇÃO PARA INTERLIGAÇÃO DO PILOTO DE CONTROLE COM A VÁLVULA

O piloto de controle (15) é acionado pelo conjunto de hastes e flutuador, sendo que as interligações devem ser feitas conforme descrito abaixo (ver croqui com as letras indicativas).

- P- Conectar a montante da válvula principal (1)
- B - Conectar a câmara superior do conjunto de diafragma da válvula principal (1)
- A - Conectar a câmara inferior do conjunto de diafragma da válvula principal (1)
- R - Respiro ou dreno - deixar livre para a atmosfera.

INSTRUÇÃO PARA AJUSTE DO NÍVEL MÁXIMO E MÍNIMO

Soltar a porca do limitador do nível máximo e mínimo situado no conjunto do flutuador (15) e coloca-los na posição desejada.

CUIDADOS ESPECIAIS

Evitar fechamento rápido da válvula principal com o risco de transientes hidráulicos na rede. Lembrar-se que a partir do comando de fechamento (nível máximo), o reservatório continua a ser abastecido enquanto a válvula estiver em fase de fechamento. Fechamento excessivamente lento pode provocar transbordamento do reservatório.

Principais sintomas de um funcionamento incorreto

DISCRIMINAÇÃO	CAUSA PROVÁVEL	AÇÃO CORRETIVA
Válvula principal (1) não fecha	Filtro obstruído (2)	Proceder a limpeza do filtro (2)
Vazamento pela câmara inferior	Diafragma da válvula principal (1) danificada	Substituir
Vazamento pela sede da válvula principal (1)	1)Sede obstruída 2)Vedação danificada	1)Desobstruir 2)Substituir
Vazamento pelas partes móveis (hastes)	O'Ring danificado	Substituir