

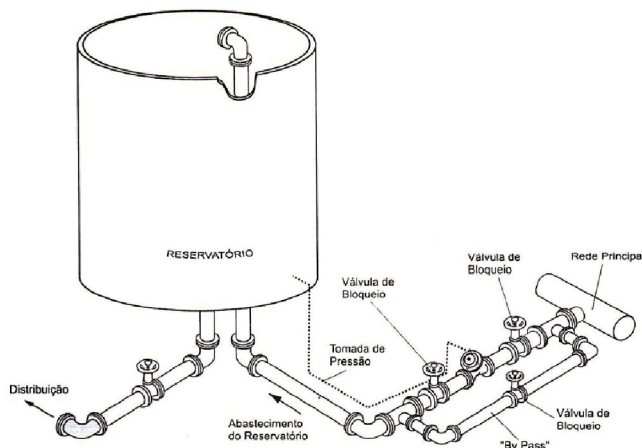
PRINCÍPIO DE FUNCIONAMENTO

Válvula de controle auto-operada, unidirecional, instalada na entrada de reservatórios, tem a função de controlar seus níveis máximo e mínimo, por intermédio de um sinal de controle do nível do reservatório.

Função Controle de Nível: A válvula funciona por intermédio de um piloto de 3 vias que, comandado por um conjunto de diafragma e mola, proporciona a abertura total ou o seu fechamento. A câmara do diafragma deste piloto está conectada ao reservatório, recebendo a pressão correspondente à altura do reservatório. Desta forma o conjunto consegue uma confiabilidade muito grande na precisão dos níveis sem a utilização de flutuadores ou correlatos.

Esta válvula tem a capacidade de controlar uma diferença de nível máximo e mínimo na ordem de 1 metro, sendo recomendável para tubulação com velocidade de fluxo entre 0,5 a 5 m/s.

ITEM	DISCRIMINAÇÃO	FINALIDADE	REGULAGEM
1	Válvula principal	Proporcionar a saída regulada por intermédio de um conjunto auto operado composto de diafragma ligado a um obturador.	Válvula auto operada.
2	Filtro Y	Impedir o ingresso de partículas no circuito de controle.	Sem regulagem. Proceder limpeza periódica
6	Válvula de esfera	Isolar o circuito de controle quando no início da operação e durante a manutenção.	Válvula comandada por alavanca
7	Válvula de bloqueio	Isolar o circuito de controle quando no início de operação e manutenção	Válvula de esfera comanda por alavanca, abrindo e fechando com 1/4 de volta.
13	Controle de fluxo Abrir (opcional)	Controla a velocidade de abertura da válvula principal (1)	Girando o manípulo no sentido horário para diminuir a velocidade de abertura e vice-versa
13A	Controle de fluxo Fechar	Controla a velocidade de fechamento da válvula principal (1)	Girando o manípulo no sentido horário para diminuir a velocidade de fechamento e vice-versa

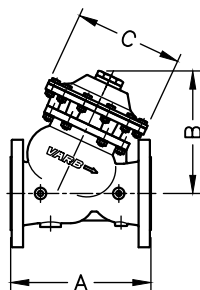


INSTRUÇÃO PARA INSTALAÇÃO DA VÁLVULA

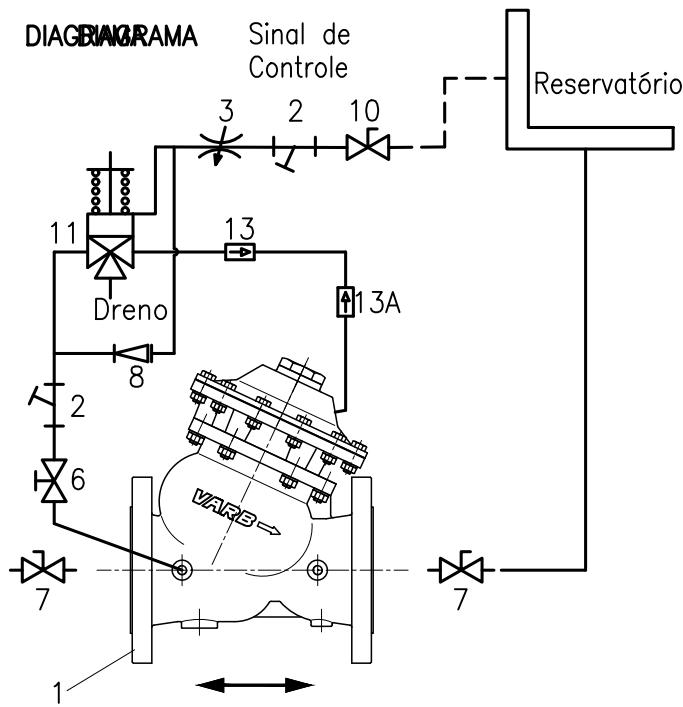
A válvula controladora de nível deverá ser instalada na rede, sendo aconselhável a instalação das válvulas de borboleta de bloqueio a montante e jusante da válvula principal.

Um "By-pass" pode ser instalado com o objetivo de não paralisar a linha principal quando nas manutenções periódicas.

A tomada de pressão deverá estar interligada com a parte mais baixa do reservatório a válvula de bloqueio (7) com tubo de 1/2" (não incluso no fornecimento)



Tamanho (DN)		2"	2.1/2"	3"	4"	6"	8"	10"	12"
A	mm	210	222	250	320	415	500	605	725
B	mm	140	163	192	248	312	546	533	640
C	mm	106	126	142	185	320	420	522	609
Peso	kg	11	13	22	37	75	125	217	370



INSTRUÇÃO PARA INÍCIO DE OPERAÇÃO

Proceder da seguinte forma para colocar a válvula em operação

Verifique se as interligações do sinal de controle do reservatório até a entrada da válvula de bloqueio (10) estão corretas.

Abrir lentamente a válvula de borboleta de bloqueio de fluxo (7) a montante da válvula de controle, abrir as válvulas de bloqueio (10) e abrir lentamente a válvula de borboleta de bloqueio de fluxo a jusante da válvula principal.

Se a válvula principal não abrir:

-Abrir a válvula controladora de fluxo (13) se estiver completamente fechada.

-Apertar a porca (sentido horário) lentamente do piloto de altitude (11) até a válvula principal (1) abrir.

PARA AJUSTAR A VELOCIDADE

DE ABERTURA.

Com o auxílio de uma chave allen 2 mm, destravar o manipulô da válvula controladora de fluxo (13) e, girando no sentido anti-horário a válvula abre mais rápido.

DE FECHAMENTO

Com o auxílio de uma chave allen 2 mm, destravar o manipulô da válvula controladora de fluxo (13A) e, girando no sentido anti-horário a válvula fecha mais rápido.

INSTRUÇÃO PARA AJUSTE DO NÍVEL MÁXIMO

Soltar a contra-porca do parafuso de regulagem do piloto de altitude e, girando-o no sentido horário, o nível máximo do reservatório se eleva e vice-versa.

CUIDADOS ESPECIAIS

Evitar fechamento rápido da válvula principal (1) com o risco de transientes hidráulicos na rede.

Lembrar-se que a partir do comando de fechamento (nível máximo), o reservatório continua a ser abastecido enquanto a válvula estiver em fase de fechamento. Fechamento excessivamente lento pode provocar transbordamento do reservatório.

INSTRUÇÃO PARA MANUTENÇÃO PERIÓDICA

Para redes novas, proceder a limpeza do filtro Y (2)

Em caso de reservatório com baixa utilização, provocar pelo menos 2 ciclos completos de abertura e fechamento a cada mês.

Principais sintomas de um funcionamento incorreto

DISCRIMINAÇÃO	CAUSA PROVÁVEL	AÇÃO CORRETIVA
Válvula de principal (1) não fecha	Filtro obstruído (2)	Proceder a limpeza do filtro (2)
Válvula não opera satisfatoriamente	Diafragma da válvula principal (1) danificada	Substituir
Vazamento pelo respiro do corpo do piloto (11)	Diafragma do piloto (11) danificado	Substituir
Vazamento pela sede da válvula principal (1)	1)Sede obstruída 2)Vedação danificada	1)Desobstruir 2)Substituir
Vazamento constante pelo dreno do piloto (11)	Vedação do piloto (11) danificada	Substituir
Vazamento pelas partes da válvula principal (1)	O'Rings danificados	Substituir