

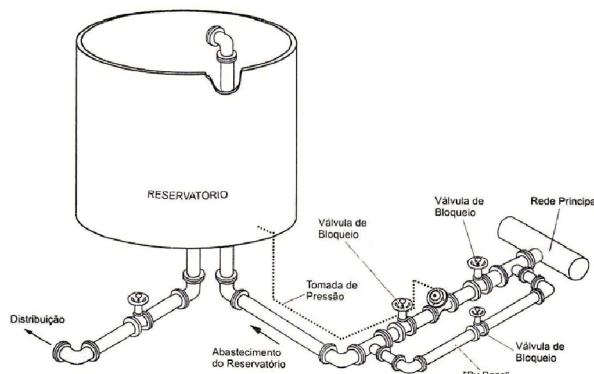
PRINCÍPIO DE FUNCIONAMENTO

Válvula de controle auto-operada, unidirecional, instalada na entrada de reservatórios, tem a função de controlar seus níveis máximo e mínimo, por intermédio de um sinal de controle do nível do reservatório

Função Controle de Nível Máximo: A válvula funciona por intermédio de um piloto de 3 vias que, comandado por um conjunto de diafragma e mola, proporciona a abertura total da válvula controle (1) até o nível máximo regulado.

Função Controle de Nível Mínimo: Com o auxílio de piloto redutor (17), a válvula de altitude possibilita uma regulação de diferencial do nível máximo e mínimo maior que 1 metro, sendo recomendável para tubulações com velocidade de fluxo ente 0,5 a 5 m/s.

ITEM	DISCRIMINAÇÃO	FINALIDADE	REGULAGEM
1	Válvula principal	Proporcionar a saída regulada por intermédio de um conjunto auto operado composto de diafragma ligado a um obturador	Válvula auto operada
2	Filtro Y	Impedir o ingresso de partículas no circuito de controle	Sem regulagem. Proceder limpeza periódica
6	Válvula de esfera	Isolar o circuito de controle quando no início da operação e durante a manutenção.	Válvula comandada por alavanca
7	Válvula de bloqueio	Isolar o conjunto da válvula redutora de pressão na manutenção	Válvula de esfera comandada por alavanca, abrindo e fechando com 1/4 de volta.
10	Válvula de bloqueio	Isolar o circuito de controle quando no início de operação e durante a manutenção.	Válvula de esfera comandada por alavanca, abrindo e fechando com 1/4 de volta
11	Piloto de Altitude	Comandar a abertura e o fechamento da válvula principal (1) nos níveis máximo e mínimo	Apertando a porca no sentido horário, eleva-se o nível do reservatório e vice-versa
13	Controle de fluxo Abrir (opcional)	Controla a velocidade de abertura da válvula principal (1)	Girando o manípulo no sentido horário para diminuir a velocidade de abertura e vice-versa
13A	Controle de fluxo Fechar	Controla a velocidade de fechamento da válvula principal (1)	Girando o manípulo no sentido horário para diminuir a velocidade de fechamento e vice-versa
17	Piloto redutor	Controla a abertura da válvula principal (1) no nível mínimo	Apertando o parafuso no sentido horário, diminui-se o nível diferencial.

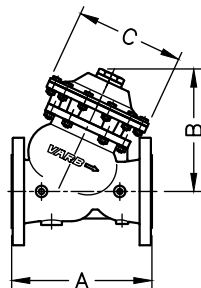


INSTRUÇÃO PARA INSTALAÇÃO DA VÁLVULA

A válvula controladora de nível deverá ser instalada na rede, sendo aconselhável a instalação de válvulas de bloqueio a a montante e a jusante da válvula principal (1).

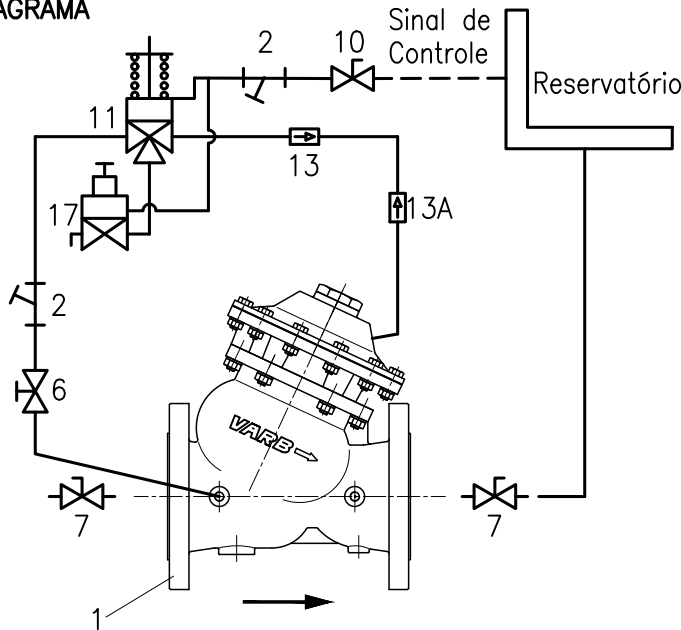
Um "By-pass" pode ser instalado com o objetivo de não paralisar a linha principal quando nas manutenções periódicas

A tomada de pressão deverá estar interligada com a parte mais baixa do reservatório até a válvula de bloqueio de fluxo (10) com tubo de 1/2" (não incluso no fornecimento)



Tamanho (DN)		2"	2.1/2"	3"	4"	6"	8"	10"	12"
A	mm	210	222	250	320	415	500	605	725
B	mm	140	163	192	248	312	546	533	640
C	mm	106	126	142	185	320	420	522	609
Peso	kg	11	13	22	37	75	125	217	370

DIAGRAMA



INSTRUÇÃO PARA INÍCIO DE OPERAÇÃO

Proceder da seguinte forma para colocar a válvula em operação

Verifique se as interligações do sinal de controle do reservatório até a entrada da válvula de bloqueio (10) estão corretas.

Abrir lentamente a válvula de bloqueio (7) a montante da válvula principal (1), abrir a válvula de bloqueio (10) do circuito de comando e abrir lentamente a válvula de bloqueio (7) a jusante da válvula principal (1)

Se a válvula principal não abrir:

-Abrir a válvula controladora de fluxo (13) se estiver completamente fechada.

-Apertar a porca (sentido horário) lentamente do piloto de altitude (11) até a válvula de controle (1) abrir.

PARA AJUSTAR A VELOCIDADE DE ABERTURA.

Com o auxílio de uma chave allen 2 mm, destravar o manipulador da válvula controladora de fluxo (13) e, girando no sentido anti-horário a válvula abre mais rápido.

PARA AJUSTAR A VELOCIDADE DE FECHAMENTO

Com o auxílio de uma chave allen 2 mm, destravar o manipulador da válvula controladora de fluxo (13A) e, girando no sentido anti-horário a válvula fecha mais rápido.

INSTRUÇÃO PARA AJUSTE DO NÍVEL MÁXIMO

Soltar a contra porca do parafuso de regulagem do piloto de altitude (11) e, girando a porca no sentido horário, o nível máximo do reservatório se eleva e vice-versa.

INSTRUÇÃO PARA AJUSTE DO NÍVEL MÍNIMO

Soltar a contra porca do parafuso de regulagem do piloto redutor (17) e, girando a porca no sentido horário, faz com que o diferencial de nível do reservatório diminua, sendo que o menor diferencial conseguido será de 1 metro.

CUIDADOS ESPECIAIS

Evitar fechamento rápido da válvula principal (1), com o risco de transientes hidráulicos na rede.

A partir do comando de fechamento (nível máximo), o reservatório continua a ser abastecido enquanto a válvula estiver em fase de fechamento. Fechamento excessivamente lento pode provocar extravasamento do reservatório

INSTRUÇÃO PARA MANUTENÇÃO PERIÓDICA

Para redes novas, proceder a limpeza do filtro Y (2)

Em caso de reservatório com baixa utilização, provocar pelo menos 2 ciclos completos de abertura e fechamento a cada mês.

Principais sintomas de um funcionamento incorreto

DISCRIMINAÇÃO	CAUSA PROVÁVEL	AÇÃO CORRETIVA
Válvula principal (1) não fecha	Filtro obstruído (2)	Proceder a limpeza do filtro (2)
Válvula não opera satisfatoriamente	Diafragma da válvula principal (1) danificada	Substituir
Vazamento pelo respiro dos piloto (11) e (17)	Diafragma do piloto danificado	Substituir
Vazamento pela sede da válvula principal (1)	1)Sede obstruída 2)Vedação danificada	1)Desobstruir 2)Substituir
Vazamento constante pelo dreno do piloto (11)	Vedação do piloto (11) danificada	Substituir
Vazamento pelas partes móveis (hastes)	O'Rings danificados	Substituir