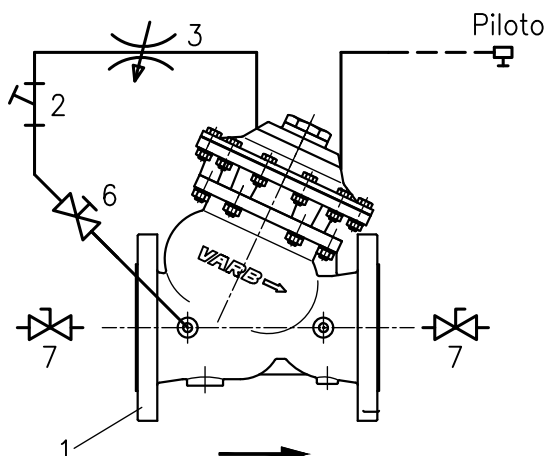


**DIAGRAMA**



**PRINCÍPIO DE FUNCIONAMENTO**

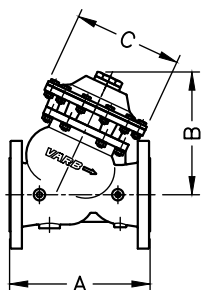
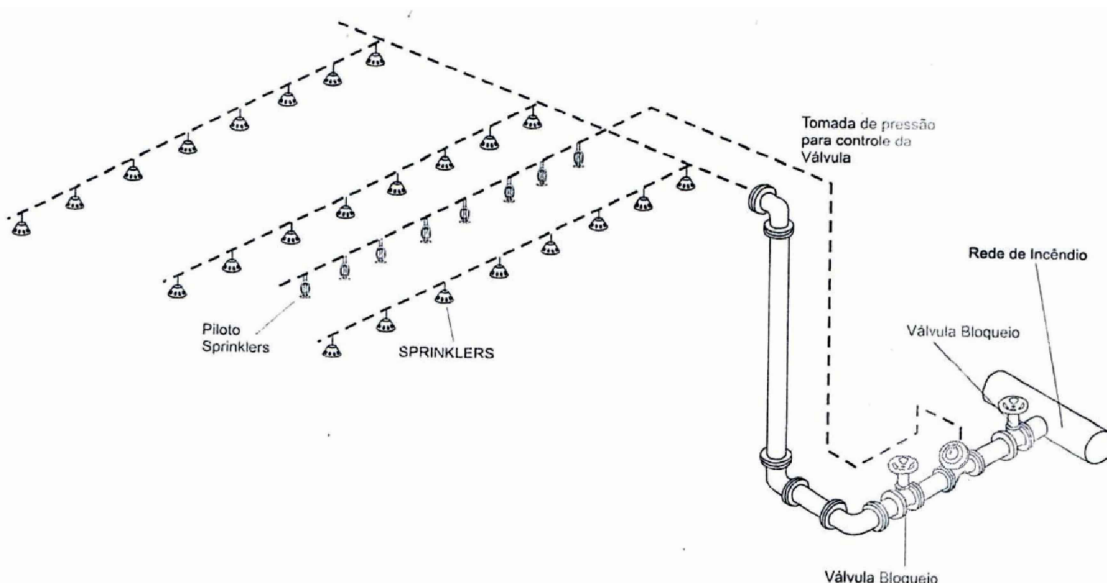
Válvula de controle auto-operada, unidirecional, instalada na rede pressurizada, que tem a função de abrir a válvula principal quando o piloto (sprinklers) for acionado. É recomendado que a velocidade do fluxo da tubulação de alimentação esteja entre 0,5 a 5,0 m/s.

ITEM	DISCRIMINAÇÃO	FINALIDADE	REGULAGEM
1	Válvula principal	Proporcionar o controle desejado por intermédio de diafragma auto operado.	Válvula auto operada.
2	Filtro Y	Impedir o ingresso de partículas no circuito de controle.	Sem regulagem. Proceder limpeza periódica.
3	Válvula agulha	Controla a velocidade de fechamento da válvula principal.	Girando o manípulo no sentido horário, a válvula principal fecha mais lentamente e vice-versa.
6	Válvula de esfera	Isolar o circuito de controle quando no início da operação e durante a manutenção.	Válvula comandada por alavanca.

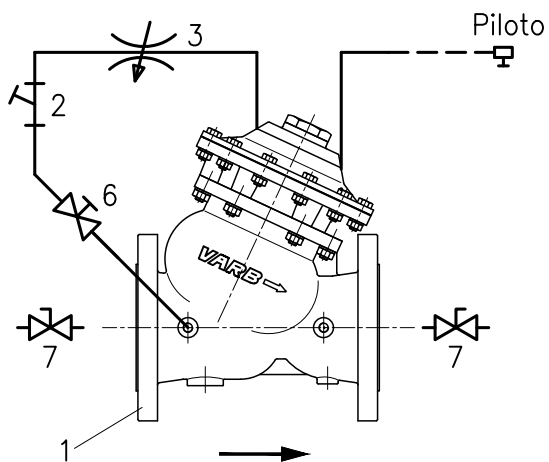
**INSTRUÇÕES PARA INSTALAÇÃO DA VÁLVULA MOD. CD-70**

A válvula controladora de nível deverá ser instalada na rede, sendo aconselhável a colocação de válvula de bloqueio à montante e a jusante da válvula.

A tomada de pressão da rede de pilotos Sprinklers deve ser ligada na câmara superior da válvula de controle.



Tamanho (DN)		2"	2.1/2"	3"	4"	6"	8"	10"	12"
A	mm	210	222	250	320	415	500	605	725
B	mm	140	163	192	248	312	546	533	640
C	mm	106	126	142	185	320	420	522	609
Peso	kg	11	13	22	37	75	125	217	370



Os pilotos (sprinklers) devem ser interligados à câmara superior da válvula de controle.

A partida do conjunto é muito simples:

Abrir a válvula de bloqueio a montante da válvula principal (1).

Abrir lentamente a válvula de bloqueio a jusante da válvula principal (1) e permitir o enchimento da linha de sprinklers e dos pilotos.

Quando a linha estiver cheia, a válvula principal (1) se fechará automaticamente.

**Principais sintomas de um funcionamento incorreto**

DISCRIMINAÇÃO	CAUSA PROVÁVEL	AÇÃO CORRETIVA
Válvula principal (1) não fecha	Filtro obstruído (2)	Proceder a limpeza do filtro (2)
Válvula não responde o comando da bóia	Diafragma da válvula principal (1) danificada	Substituir