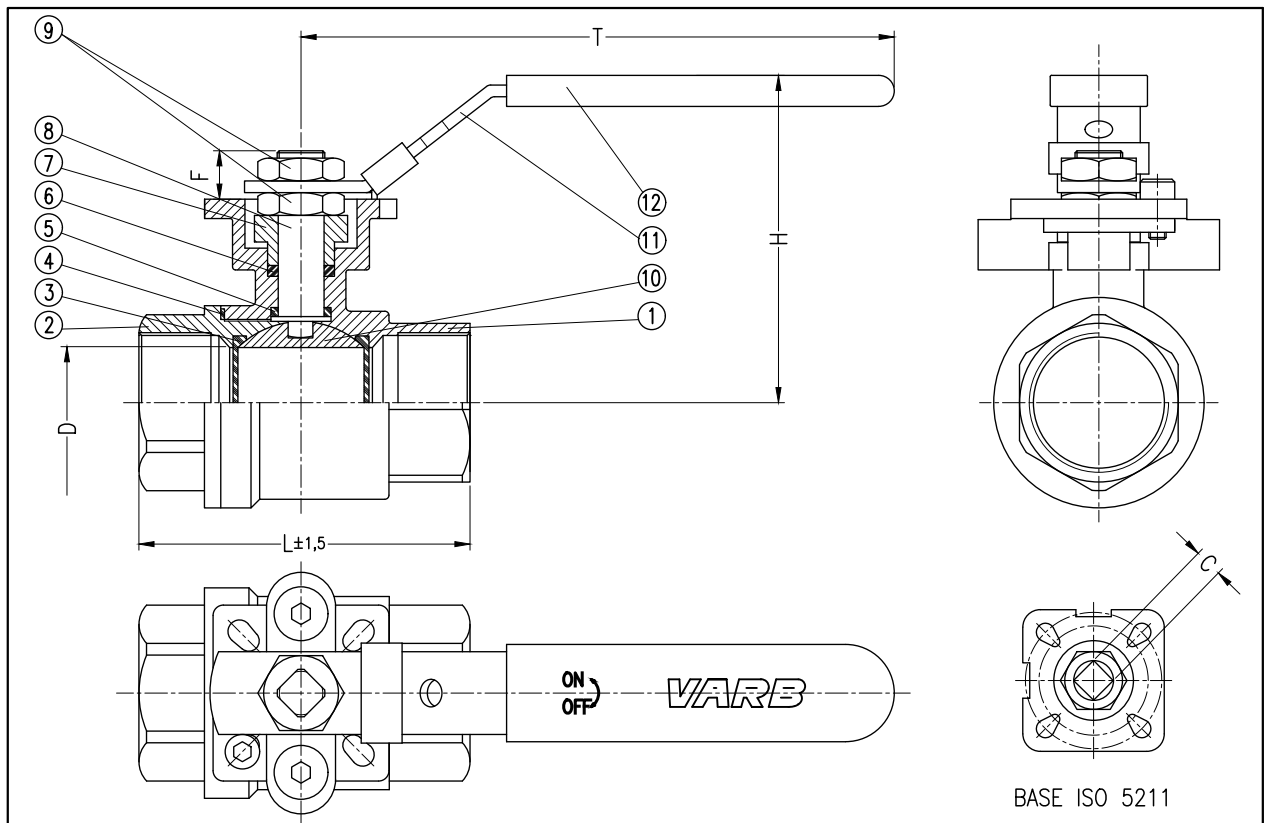


VÁLVULA DE ESFERA BI PARTIDA

VARB ACIONADA POR ALAVANCA COM BASE ISO

Mod. ERP-054



DIMENSÕES GERAIS

DN (pol)	NW (mm)	C (mm)	D (mm)	F (mm)	H (mm)	L (mm)	T (mm)	TORQUE (Nm)	ISO 5211	Peso (kg)
1/4	8	9	8	11	68	62	129	3	F03/F04	0,44
3/8	10	9	10	11	68	62	131	3	F03/F04	0,43
1/2	15	9	15	11	68	63	131	3,5	F03/F04	0,405
3/4	20	9	20	11	75	71	131	6	F03/F04	0,52
1	25	11	25	12	94	80	167	6	F04/F05	0,864
1.1/4	32	11	32	15	99	96	167	7,5	F04/F05	1,175
1.1/2	40	14	40	18	122	105	193	18	F05/F07	1,685
2	50	14	50	18	125	120	193	28	F05/F07	2,15
2.1/2	65	17	65	20	143	145	242	32	F07/F10	4,556
3	80	17	80	20	159	168	260	38	F07/F10	6,075
4	100	17	100	24	185	203	295	80	F07/F10	9,245

MATERIAIS DE CONSTRUÇÃO

Item	Material
1 Corpo	CF8
2 Capa	CF8
3 Assento	PTFE
4 Anel de vedação	PTFE
5 Arruela de encosto	PTFE
6 Arruela de encosto	PTFE

Item	Material
7 Preme gaxeta	SS201
8 Porca	SS201
9 Eixo	SS304
10 Esfera	SS304
11 Alavanca	SS201
12 Revestimento da alavanca	PVC

Especificações Técnicas

Projeto e fabricação conforme: ISO 17292

Teste e inspeção: API 598 JB/T9092

Extremidades rosqueadas: BSP

Classe: Q11F/100WOG(G/L)

Pressão de trabalho: 1000PSI

Faixa de Temperatura: -20 °C~180 °C

Material: ASTM A-351 CF8

Para consultas, favor indicar:

- 1-Diâmetro nominal
- 2-Material passante
- 3-Temperatura
- 4-Pressão