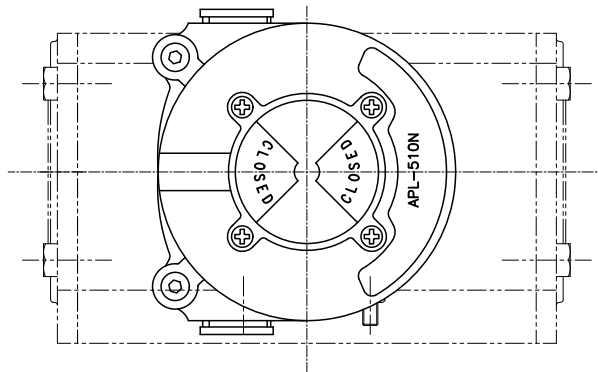
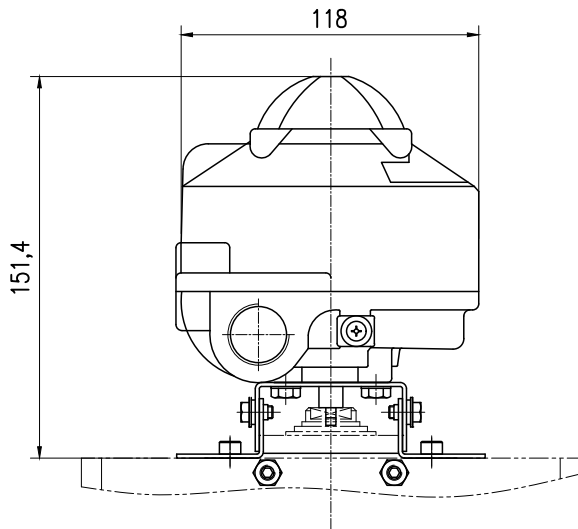


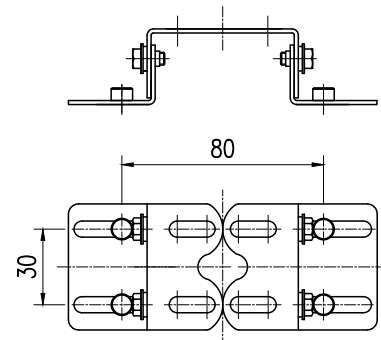
**CARACTERÍSTICAS DO  
MONITOR DE POSIÇÃO**  
Mod. APL 510N

**VARB**

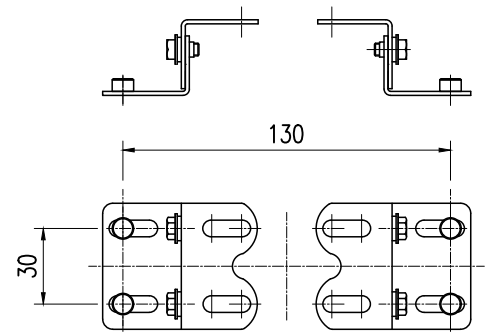
- Construção leve e compacta
- Indicador visual "aberto" "fechado"
- Aberto-Amarelo; Fechado-Vermelho
- Ângulo de trabalho de 0 a 90°
- Régua de borne para interligação elétrica com o sistema de controle remoto



**MONTAGEM DO SUPORTE**



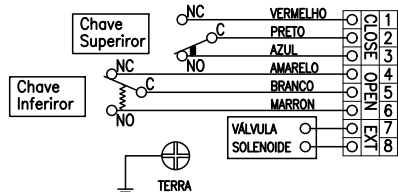
Para atuadores pneumáticos com conexão para controle de sinalização 80 x 30



Para atuadores pneumáticos com conexão para controle de sinalização 130 x 30

Nota: Para alterar a distância de 80 para 130 mm Soltar os parafusos de fixação da caixa e afastar as partes do suporte

**DADOS TÉCNICOS**

Acoplamento/Montagem	:Conforme padrão NAMUR	Frequência de Operação (Mecânica)	:Máximo de 600 Operações por minuto
Tensão de alimentação	:Máximo de 250VAC ou VDC	Frequência de Operação (Elétrica)	:Máximo de 60 Operações por minuto
Corrente (sob Tensão Contínua)	:8 à 14VDC:5A; 30VDC:4A; 125VDC:0.4A; 250VDC:0.3A	Conexão Elétrica	:Conector-Tomada
Corrente (sob Tensão Alternada)	:25VAC: 3A; 125VAC: 5A; 250VAC: 0.2A	Peso	:0,580 kg
Acionamento	:2xChaves fim-de-curso mecânicas	Diagrama de Ligação	: 
Terminais	:8 pontos		
Diâmetro dos fios	:de 0,08 mm <sup>2</sup> a 2,5 mm <sup>2</sup>		
Entrada de cabo	:2 x 1/2" NPT		
Grau de proteção	:IP65		
Proteção	:A prova de explosão Exd IIB T6.		
Temperatura	: -20 a +80 °C		

**MATERIAIS DE CONSTRUÇÃO**

Denominação	Material
Suporte, eixo e parafusos	Inox
Carcaça (Corpo e Tampa)	Aluminio com pintura epoxi
Vedação	Buna N
Tampa do Indicador	Polycarbonato
Sistema de Cames	Polycarbonato