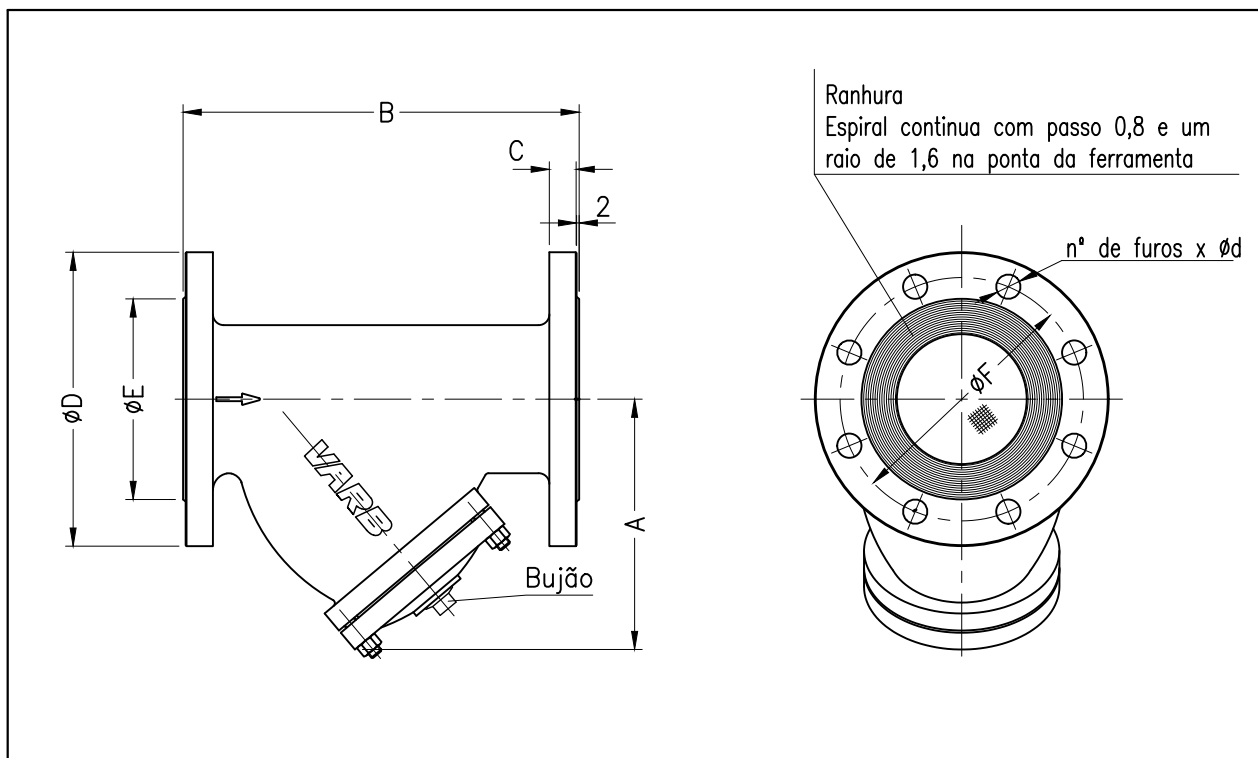


**CARACTERÍSTICAS DO
FILTRO Mod. FYF-23**

VARB

- Construção robusta
- Elemento filtrante substituível com assento no corpo e na tampa
- Tampa aparafusada com bujão de dreno
- Resistência mínima à passagem do fluxo



DIMENSÕES GERAIS

DIMENSÕES GERAIS																		Perfuração do elemento filtrante
TAMANHO		Modelo Classe 150 lbs							Modelo Classe 300 lbs							Bujão		
DN (pol)	NW (mm)	A (mm)	B (mm)	C (mm)	D (mm)	E (mm)	furos (quant.)	d (pol)	F (mm)	B (mm)	C (mm)	D (mm)	E (mm)	furos (quant.)	d (pol)		F (mm)	(NPT)
2	50	130	230	14,3	150	92	4	3/4	120,7	270	20,7	165	92	8	3/4	127,0	1/2	0,8
2.1/2	65	165	250	15,9	180	105	4	3/4	139,7	300	23,9	190	105	8	7/8	149,2	1/2	1,2
3	80	190	280	17,5	190	127	4	3/4	152,4	310	27,0	210	127	8	7/8	168,3	3/4	1,2
4	100	205	310	22,3	230	157	8	3/4	190,5	360	30,2	255	157	8	7/8	200,0	1	1,2
5	125	220	345	22,3	255	186	8	7/8	215,9	465	33,4	280	186	8	7/8	235,0	1.1/2	1,2
6	150	255	380	23,9	280	216	8	7/8	241,3	480	35,0	320	216	12	7/8	269,9	1.1/2	1,2
8	200	320	495	27,0	345	270	8	7/8	298,5	520	39,7	380	270	12	1	330,2	2	1,2
10	250	360	550	28,6	405	324	12	1	362,0	580	46,1	445	324	16	1.1/8	387,4	2	3,2
12	300	450	615	30,2	485	381	12	1	431,8	660	49,3	520	381	16	1.1/4	450,8	2	3,2

MATERIAIS EMPREGADOS

COMPONENTES	MATERIAL	
Corpo e tampa	Aço carbono ASTM A-216 Gr. WCB	Aço Inox 316L
Elemento filtrante	Aço inox AISI 304	Aço inox 316L
Vedação da tampa	PTFE	
Parafusos cabeça sextavada	Aço inox 316L	A193 B7
Porcas sextavada	Aço inox 316L	A194 2H

Padrões de projeto e fabricação

- Conforme ASME B16.34
- As dimensões da conexão do flange estão de acordo com a norma ANSI B16.5
- Os requisitos de teste estão de acordo com API 598

Para consultas, favor indicar:

- 1-Modelo
- 2-Diâmetro nominal

Nota

Para outras opções de elemento filtrante e vedação da tampa, sob consulta