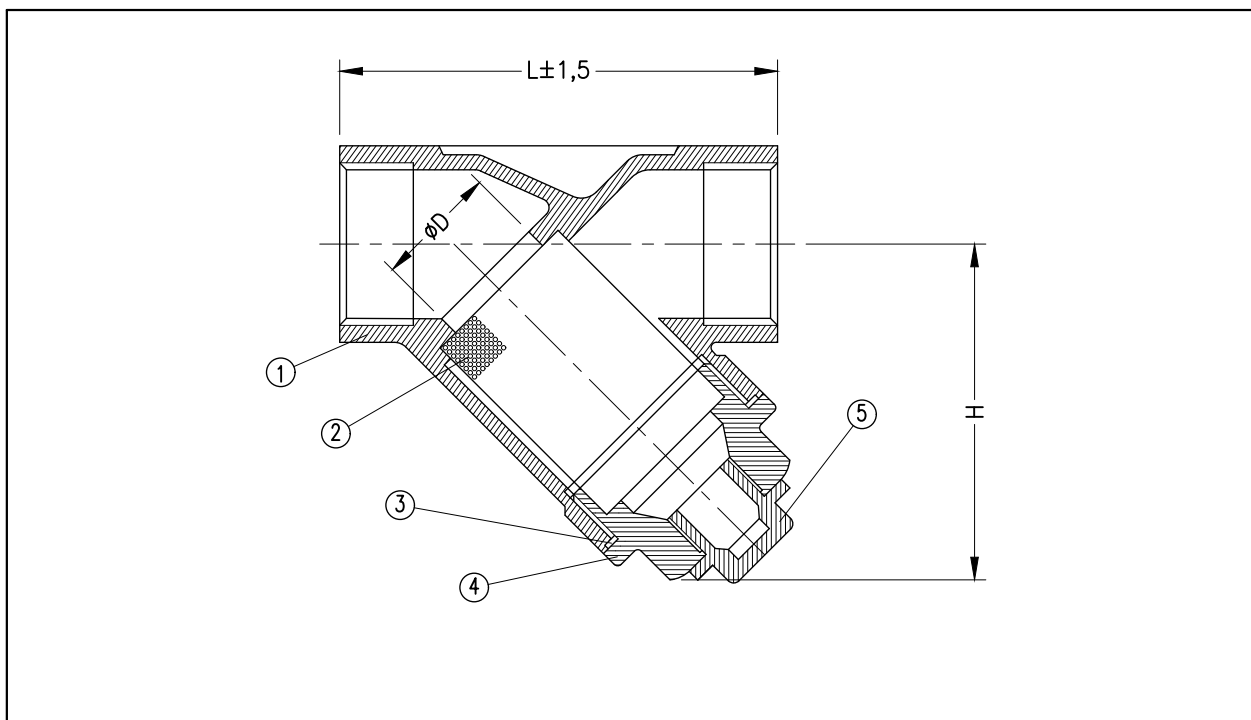


**CARACTERÍSTICAS DO
FILTRO Mod.FYR-23**

VARB

- Construção robusta
- Elemento filtrante substituível com assento no corpo e na tampa
- Tampa rosqueada com bujão de dreno
- Resistência mínima à passagem do fluxo



DIMENSÕES GERAIS

TAMANHO		D (mm)	L (mm)	H (mm)	PLUG (NPT)	Peso (Kg)	Perfuração do elemento filtrante (mm)
DN (NPT)	NW (mm)						
1/2	15	15	59	39	1/4	0,12	0,8
3/4	20	20	73	50	1/4	0,27	0,8
1	25	25	84	57	1/2	0,37	0,8
1.1/4	30	30	97	67	3/4	0,58	0,8
1.1/2	40	38	107	73	3/4	0,75	0,8
2	50	47	127	92	1	1,21	0,8
2.1/2	65	56	165	111	1	2,54	1,6
3	80	65	188	130	1.1/8	3,80	1,6
4	100	86	234	165	1.1/8	6,08	1,6

MATERIAIS DE CONSTRUÇÃO

Item	Material
1 Corpo	CF8M
2 Tela	316
3 Vedação da tampa	PTFE

Item	Material
4 Tampa	CF8M
5 Bujão	316

Especificações Técnicas

Projeto e fabricação conforme: ASMEB 16.34 GB/T12237

Teste e inspeção: API 598 JB/T9092

Extremidades rosqueadas: BSP

Classe: Q11F-1000WOG(G/ L)

Pressão de trabalho: 1000PSI; 68,9BAR

Faixa de temperatura: -20 °C~180 °C

Para consultas, favor indicar:

- 1-Diâmetro nominal
- 2-Material passante
- 3-Temperatura
- 4-Pressão