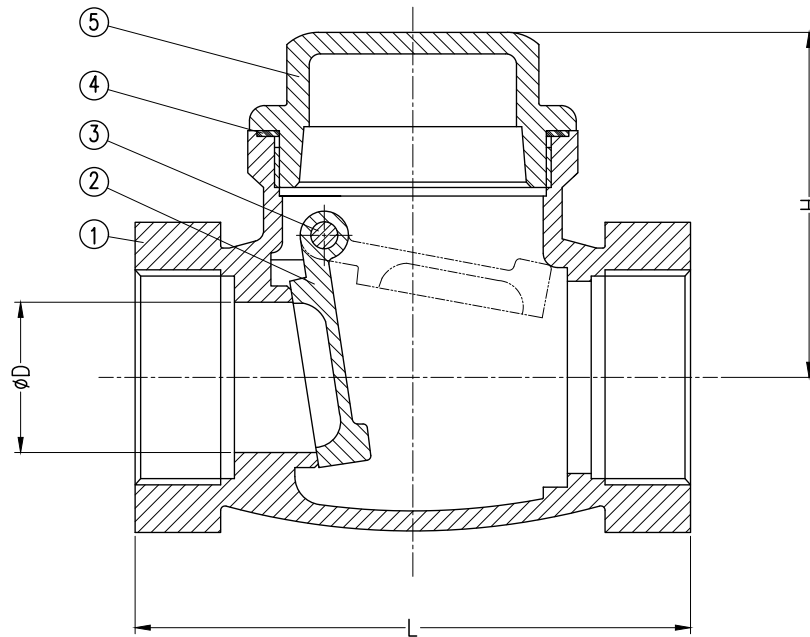


VARB

VÁLVULA DE RETENÇÃO HORIZONTAL COM PROTINHOLA Mod. RHR-23



DIMENSÕES GERAIS

DN (pol)	NW (mm)	D (mm)	L (mm)	H (mm)	Peso kg
1/2	15	15	62	43	0,19
3/4	20	20	73	45	0,27
1	25	25	83	48	0,37
1.1/4	32	32	97	56	0,57
1.1/2	40	40	109	64	0,74
2	50	50	132	71	1,16
2.1/2	65	65	161	91	2,30
3	80	80	190	103	3,45
4	100	100	235	138	6,00

MATERIAIS DE CONSTRUÇÃO

Item	Material
1 Corpo	CF8M
2 Portinhola	CF8M
3 Eixo	316

Item	Material
4 Vedação	PTFE
5 Tampa	CF8M

Especificações Técnicas

Projeto e fabricação conforme: GB/T12236

Teste e inspeção: GB/T13927

Extremidades rosqueadas: BSP

Classe: H14W

Pressão de trabalho: 200 WOG

Faixa de temperatura: -20 °C~120 °C

Material: ASTM A-351 CF8M (316)

Para consultas, favor indicar:

- 1-Diâmetro nominal
- 2-Material passante
- 3-Temperatura
- 4-Pressão

