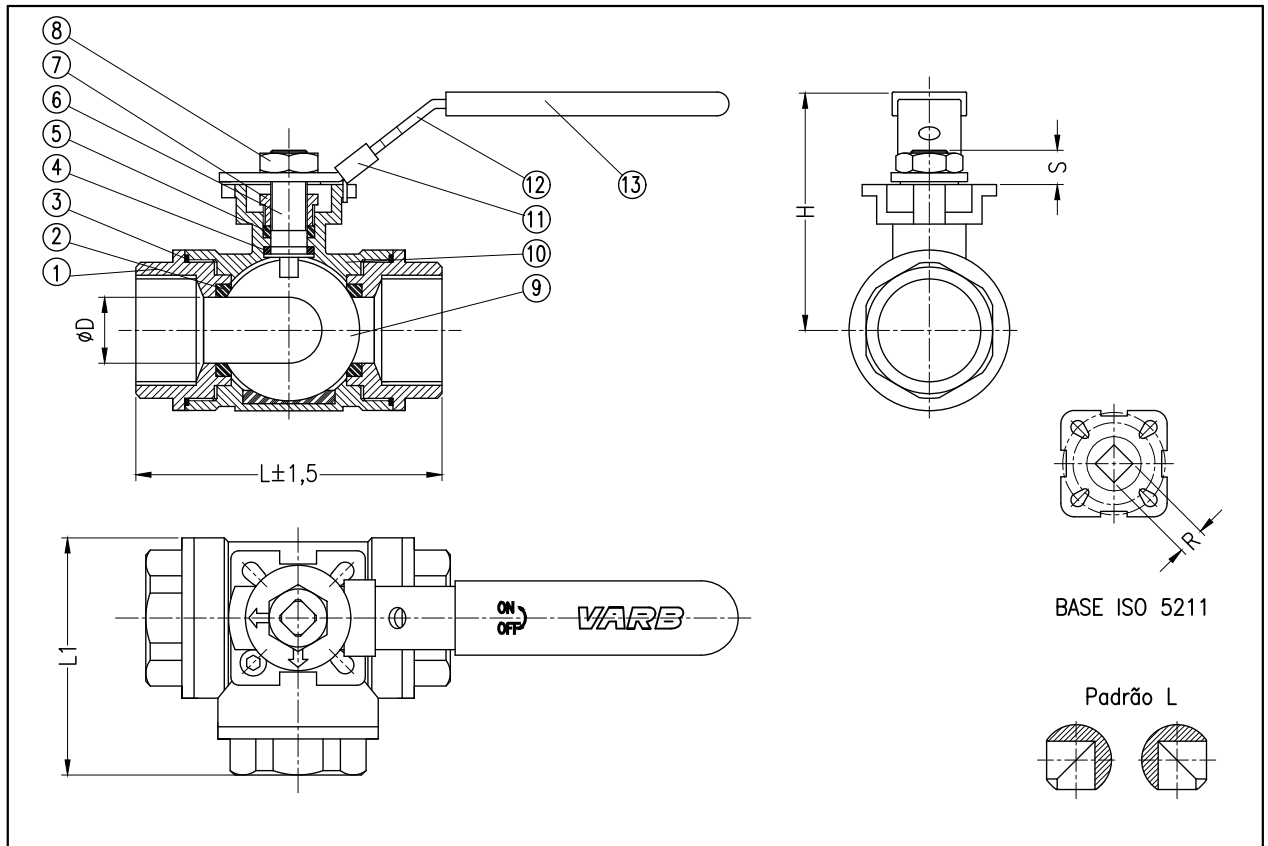


VARB

VÁLVULA DE ESFERA 3 VIAS EM L ACIONADA P/ALAVANCA COM BASE ISO Mod. ERL-075



DIMENSÕES GERAIS

DN (pol)	NW (mm)	D (mm)	L (mm)	L1 (mm)	H (mm)	T (mm)	R (mm)	R (mm)	ISO 5211	Peso kg
1/2	15	12	76	55	65	131	9	11	F03/F04	0,58
3/4	20	15	85	62	70	131	9	11	F03/F04	0,79
1	25	18	100	72	90	164	11	11	F04/F05	1,24
1.1/4	32	25	116	90	90	164	11	16	F04/F05	2,26
1.1/2	40	32	134	104	106	190	14	16	F05/F07	3,44
2	50	38	150	119	111	190	14	17	F05/F07	4,58
2.1/2	65	50	170	135	132	264	17	22	F07/F10	6,96
3	80	64	237	163	154	325	17	17	F07/F10	9,97
4	100	78	235	192	154	325	17	20	F07/F10	14,25

MATERIAIS DE CONSTRUÇÃO

Item	Material
1 Tampa	CF8
2 Assento	PTFE
3 Vedação	PTFE
4 Arruela de encosto	PTFE
5 Gaxeta	PTFE
6 Eixo	S304
7 Preme gaxeta	S304

Item	Material
8 Porca	S304
9 Esfera	S304
10 Corpo	CF8
11 Trava	SS201
12 Alavanca	SS201
13 Revestimento da alavanca	PVC

Especificações Técnicas

Projeto e fabricação conforme: ASMEB 16.34 GB/T12236

Teste e inspeção: API 598 JB/T9092

Extremidades rosqueadas: BSP

Classe: Q14/15F-63/1000WOG(C/P/R)

Montagem: ISO 5211

Pressão de trabalho: 6,3 MPa, 1000PSI

Faixa de temperatura: -20 °C~180 °C

Material: ASTM A-351 CF8 (304)

Para consultas, favor indicar:

- 1-Diâmetro nominal
- 2-Material passante
- 3-Temperatura
- 4-Pressão