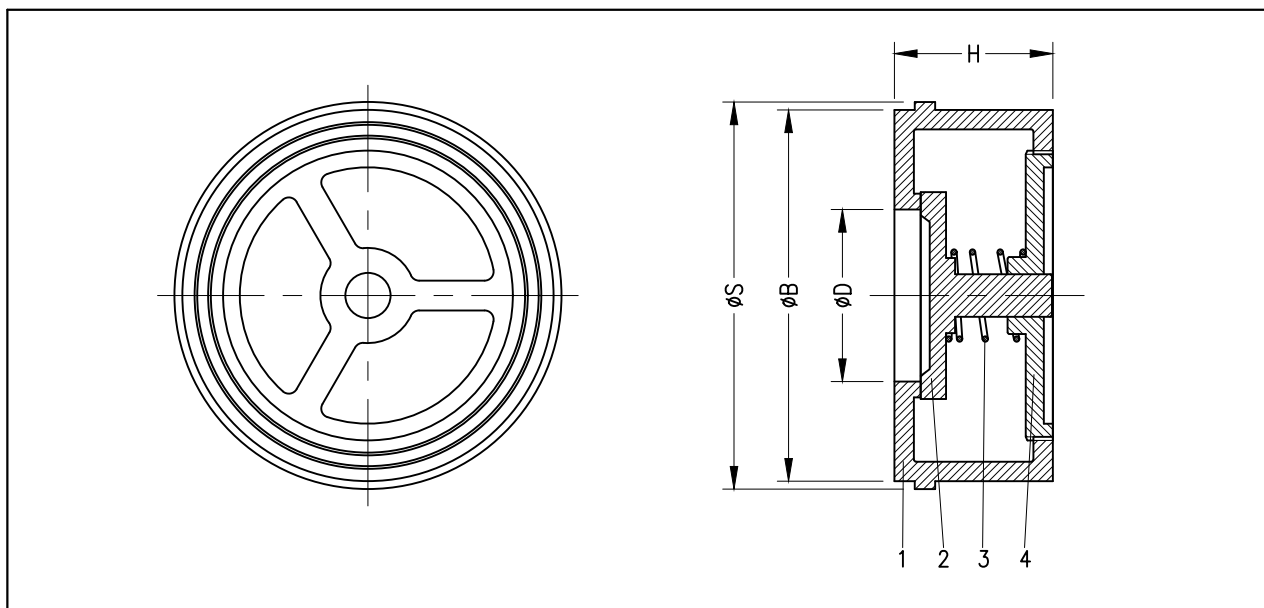


VARB VÁLVULA DE RETENÇÃO TIPO DISCO

Mod. RD-23



DIMENSÕES GERAIS

DN (pol)	NW (mm)	B (mm)	H (mm)	D (mm)	S (mm)	Peso kg
1/2	15	46	28	15	51	0,2
3/4	20	53	27,5	19	59	0,25
1	25	64	28	24	69	0,32
1.1/4	32	73	29	30	79	0,39
1.1/2	40	82	35	38	85,5	0,58
2	50	97	40	48	102	0,92
2.1/2	65	117	47	59	121	1,47
3	80	130	54	70	137	1,92
4	100	152	64	90	158	2,75
5	125	176	77	118	185	3,96
6	150	196	94	136	207	5,8
8	200	251	102	190	261	8,4

MATERIAIS DE CONSTRUÇÃO

Pos.	Denominação	Material
1	Corpo	CF8M
2	Disco	CF8M
3	Mola	SS316
4	Suporte	CF8M

Especificações Técnicas

Projeto e fabricação conforme: ANSI B16.34 GB/T12237

Teste e inspeção: API 598 GB/T 13927

Para montagem entre flanges: ASME B16,5 GB/T9113.1

Pressão nominal: 1,6~6,4MPa

Faixa de temperatura: -20 °C~180 °C

Material passante: Água, Óleo, Gás

Material: ASTM A-351 CF8M

Para consultas, favor indicar:

- 1-Diâmetro nominal
- 2-Material passante
- 3-Temperatura
- 4-Pressão

