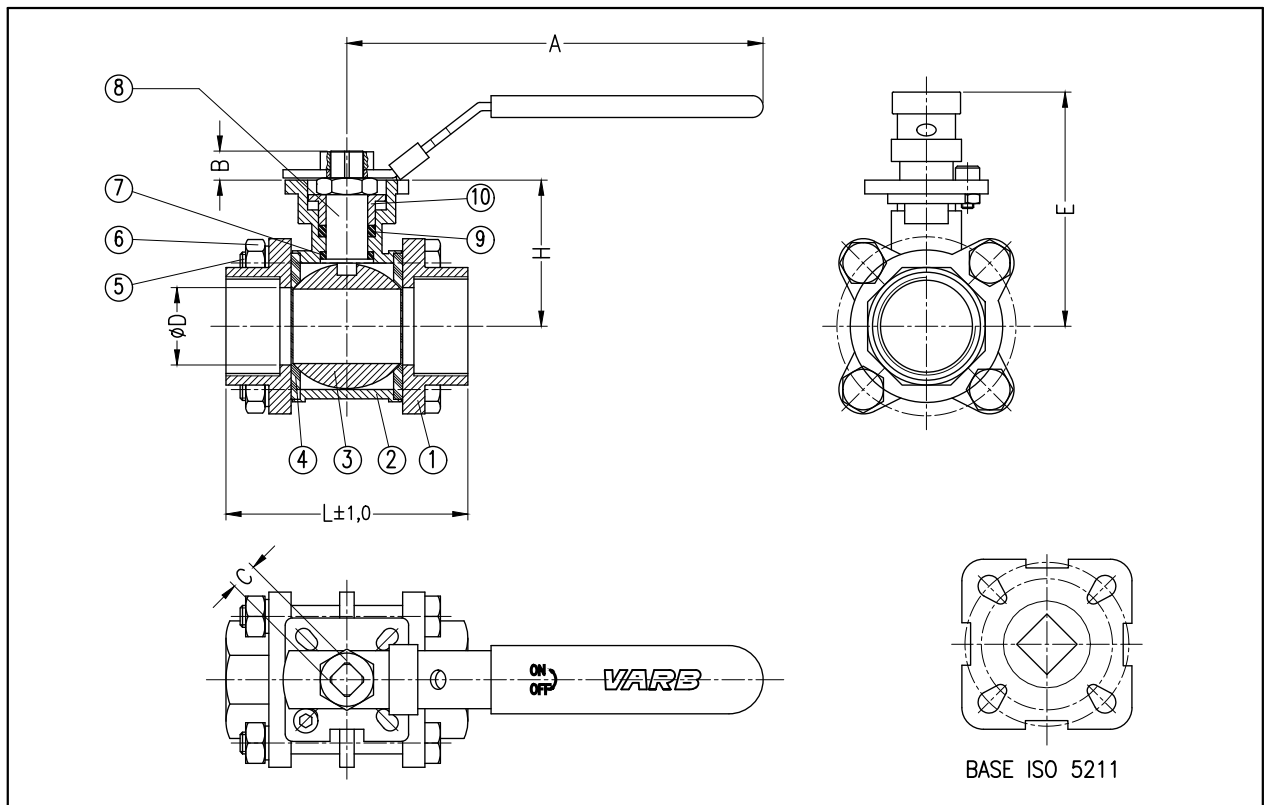


VARB

VÁLVULA DE ESFERA TRIPARTIDA Mod. ERP-053



DIMENSÕES GERAIS

DN (pol)	NW (mm)	A (mm)	B (mm)	C (mm)	D (mm)	E (mm)	L (mm)	H (mm)	ISO 5211	Peso kg
1/2	15	130	10	9	15	70	70	40	F03	0,6
3/4	20	130	10	9	20	77	79	42	F04/F05	0,67
1	25	165	10	11	25	93	86	55	F04/F05	0,92
1.1/4	32	172	12	11	32	96	100	60	F04/F05	1,5
1.1/2	40	190	18	14	38	112	108	71	F05/F07	2,0
2	50	190	20	14	50	117	130	79	F05/F07	2,5
2.1/2	65	265	20	17	65	143	165	97	F07/F10	5,6
3	80	325	20	17	80	151	193	110	F07/F10	7,6
4	100	325	20	17	100	168	250	130	F07/F10	13,0

MATERIAIS DE CONSTRUÇÃO

Item	Material
1 Tampa	CF8
2 Corpo	CF8
3 Esfera	304
4 Sede	PTFE
5 Parafuso	201

Item	Material
6 Porca	201
7 Arruela	PTFE
8 Eixo	S304
9 Gaxeta	PTFE
10 Preme gaxeta	201

Descrição / Características

Válvula de bloqueio de fluxo indicada para utilização em diversos líquidos, gases e vapores em ampla faixa de temperatura e pressão

Construção tripartida (um corpo e duas tampas), facilitando a manutenção sem a necessidade de desconectar as extremidades da linha.

Haste à prova de expulsão.

Especificações Técnicas

Projeto e fabricação conforme: ASME B16.34

Teste e inspeção: API 598

Extremidades rosqueadas: BSP

Classe: Q11F-64R

Montagem: ISO 5211

Pressão de trabalho: 6,4 MPa

Faixa de temperatura: -20 °C~180 °C

Material: ASTM A-351 CF8

Para consultas, favor indicar:

- 1-Diâmetro nominal
- 2-Material passante
- 3-Temperatura
- 4-Pressão