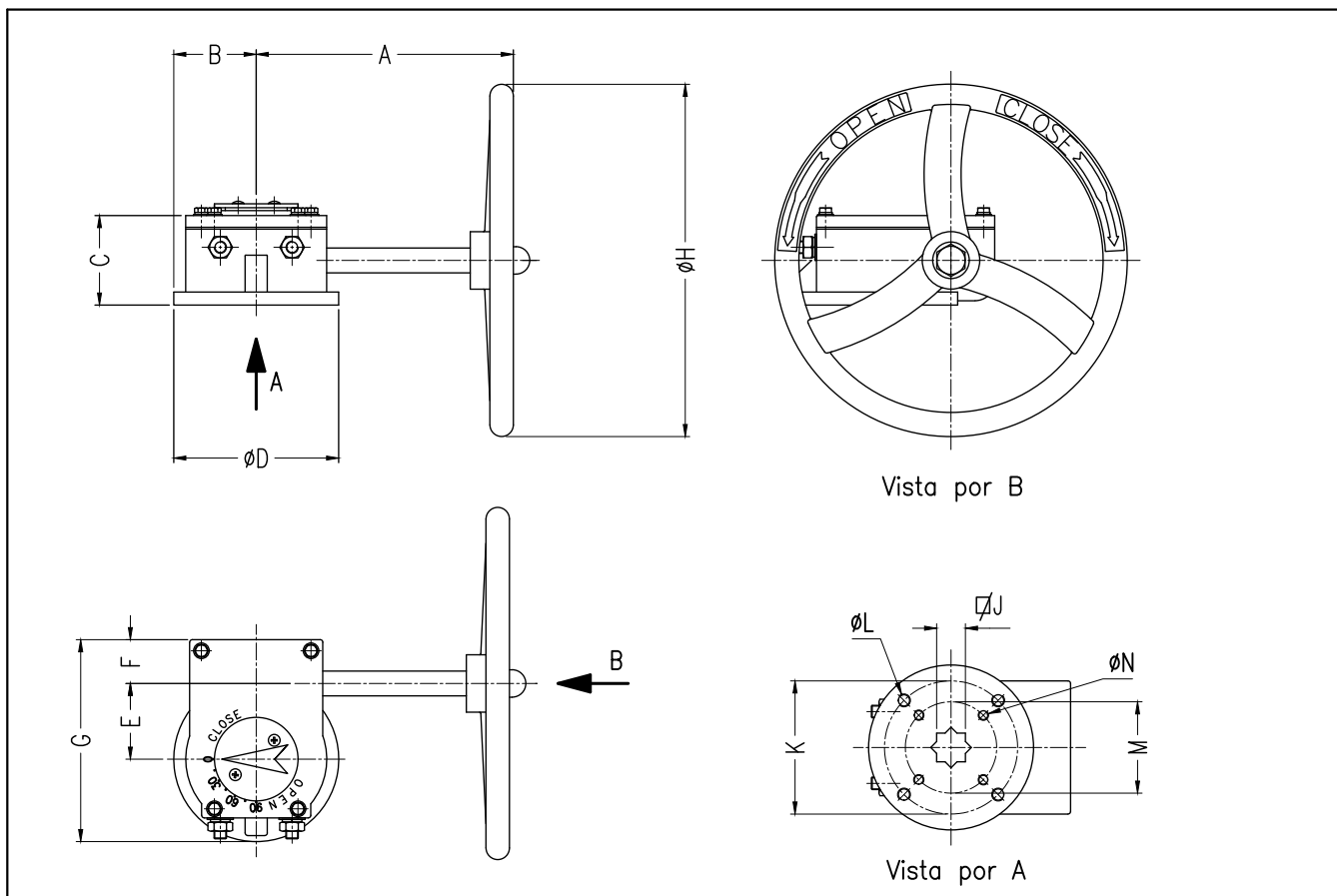


**CARACTERÍSTICAS DA CAIXA
REDUTOR HELICOIDAL**
com roda de mão para giro de 90°

VARB Mod. CR23

- Sistema de acionamento manual por volante
- Transmissão do movimento por coroa e pinhão
- Parafusos de fixação de posição ajustáveis externamente
- Construção á prova de tempo, com lubrificação permanente



Dimensões

Tam.	Redução	Torque Nm	A mm	B mm	C mm	D mm	E mm	F mm	G mm	H mm	J mm	K mm	L mm	M mm	N mm
1	24:1	150	130	45	54	90	41	33	117	157	14x38	70	M8x17	50	M6x14
2	30:1	500	192	62,5	68	125	58	47	155	270	22x45	102	M10x20	70	M8x14
3	50:1	1200	187	75	75	150	69	51	181	270	27x48	125	M12x20	102	M10x14

MATERIAIS DE CONSTRUÇÃO

Denominação	Material
Corpo	Ferro ASTM A-536
Tampa	Alumínio
Coroa	Ferro Nodular ASTM A-536
Pinhão	Aço carbono SAE 1020
Volante	Ferro Nodular ASTM A-125 Classe B
Retentores	NBR
Buchas	Bronze TM-23
Pintura padrão VARB	Epoxi cor preto
Indicador	Nylon cor preto, Seta cor amarelo
Parafusos e porcas	Inox AISI 304