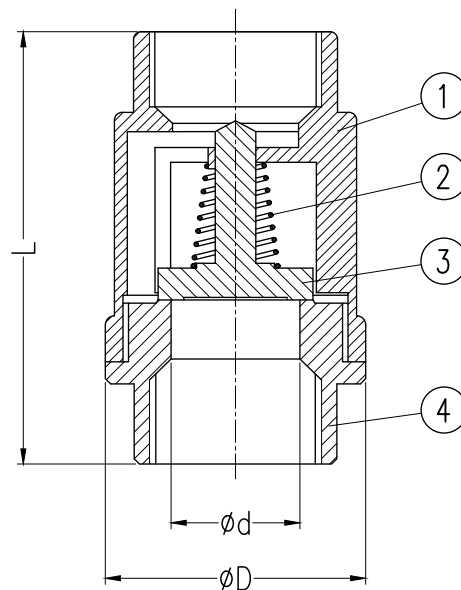


VARB

VÁLVULA DE RETENÇÃO VERTICAL

Mod. RVR-23



DIMENSÕES GERAIS

DN (pol)	NW (mm)	d (mm)	D (mm)	L (mm)	Pressão de abertura (mbar)	Peso (kg)	WOG
1/2	15	15	35	60	55~65	0,21	1000
3/4	20	20	42	63	50~60	0,29	
1	25	25	48	75	45~50	0,41	
1.1/4	32	32	57	84	35~40	0,66	
1.1/2	40	40	70	90	25~30	0,99	
2	50	50	82	109	25~30	1,42	
2.1/2	65	64	102	132	25~30	2,44	
3	80	76	116	157	20~25	3,80	800
4	100	95	173	208	20~25	6,60	

MATERIAIS DE CONSTRUÇÃO

Item		Material
1	Corpo	Aço inox AISI-316 (316)
2	Mola	Aço inox AISI-316 (316)

Item		Material
3	Disco	Aço inox AISI-316 (316)
4	Tampa	Aço inox AISI-316 (316)

Especificações Técnicas

Temperatura de trabalho de -20°C a $+240^{\circ}\text{C}$

Extremidades rosqueadas: BSP

Vedação Metal/metal

Para consultas, favor indicar:

1-Diâmetro nominal

2-Material passante

3-Temperatura

4-Pressão

